

バー引き手

お客様用

この説明書はご使用前によく読み、大切に保管してください。

交換用部品 引き手

このたびはウッドワンの商品を御愛用いただき、厚くお礼申し上げます。この説明書には、お届け部品の取り付けに際して安全上守っていただきたい注意のほか、取り付け時の留意事項などを記載しています。取り付け前に必ず本書をよくお読みいただき安全に正しく作業を行ってください。

必ずお守りください

安全に正しく作業いただくために

製品を安全に正しくお使いいただき、傷害や物的損害を未然に防止するために、本書をよくお読みください。いずれも安全に関する重要な内容ですので、必ずお守りいただき、内容をよく理解して正しくお使いください。なお下記の項目が守られずに発生した傷害および物的損害等に関しては、弊社では責任を負いかねますのでご了承願います。

◆安全上のご注意

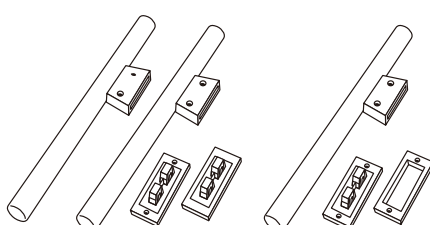




注意

ご使用に際して以下の注意が守られない場合傷害または物的損害が生じるおそれがあります。

1 梱包内訳

梱包を開いたら本体および下表の付属品に不足および問題がないかどうかを確認してください。

本体		付属品	
引き手本体			
			
バー引き手両側タイプ	バー引き手片側タイプ	・バー引き手 取付ネジ2本 (M5×16 先端ガイド付き)	・ベース取付 ネジ2本 (M4×25)

3 新しい引き手の取り付け

1. ベースの取り付け

呼込足側ベースと皿穴側ベースをベース取付ネジでしっかり固定してください。片側バー引き手仕様の場合は、片側は引き手になります。



注意

※本製品は一般住宅室内専用(浴室・商業施設での使用不可)です。玄関や屋外では使用しないでください。

※電動ドライバーは使用しないでください。

各取付ネジは、製品が変形・破損しないよう注意し、しっかり締め付けてください。

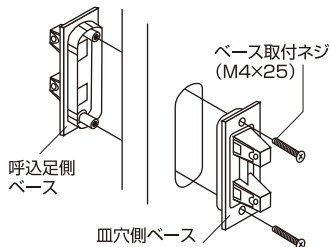
※引戸錠をご利用の場合は、先に引戸錠セットを取り付けてください。

先にバー引き手を取り付けると、引戸錠の座本体を取り付ける事ができません。

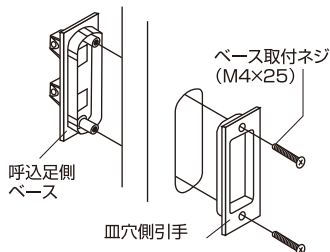
座本体

引戸錠

両側バー引き手仕様の場合

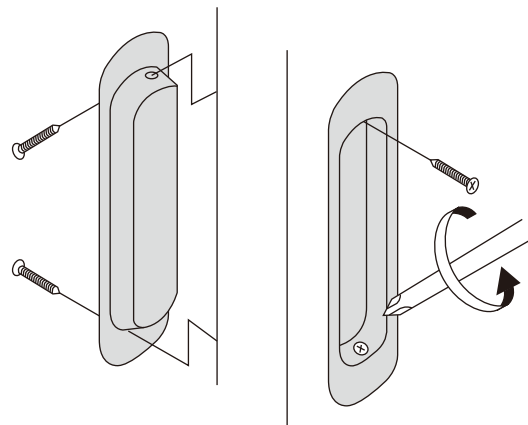


片側バー引き手仕様の場合



2 現在付いている引き手の取り外し

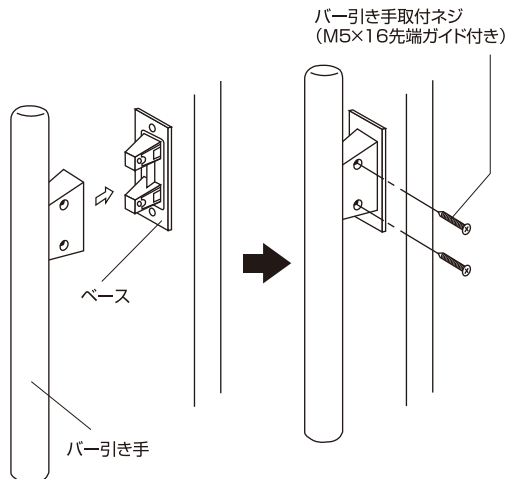
取付ネジを外し、引き手を外します。



2. バー引き手の取り付け

バー引き手をベースにかぶせ、バー引き手取付ネジでしっかり固定してください。

取り付け後、バー引き手にガタツキが無いか確認してください。



バー引き手からバー引き手への交換は上記の逆順で取り付けてください。