

# 引き残し用引き戸ストッパー

お客様用

この説明書はご使用前によく読み、大切に保管してください。

## 交換用部品 引き戸ストッパー

このたびはウッドワンの商品を御愛用いただき、厚くお礼申し上げます。この説明書には、お届け部品の取り付けに際して安全上守っていただきたい注意のほか、取り付け時の留意事項などを記載しています。取り付け前に必ず本書をよくお読みいただき安全に正しく作業を行ってください。

## 必ずお守りください

安全に正しく作業いただくために

製品を安全に正しくお使いいただき、傷害や物的損害を未然に防止するために、本書をよくお読みください。いずれも安全に関する重要な内容ですので、必ずお守りいただき、内容をよく理解して正しくお使いください。なお下記の項目が守られずに発生した傷害および物的損害等に関しては、弊社では責任を負いかねますのでご了承ください。

### ◆安全上のご注意



**注意**

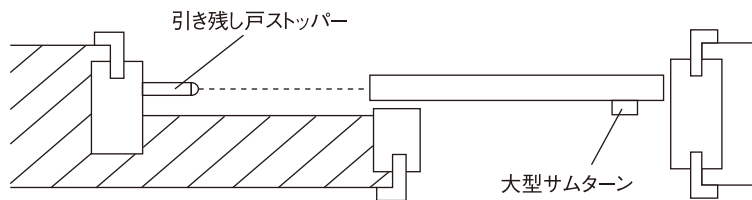
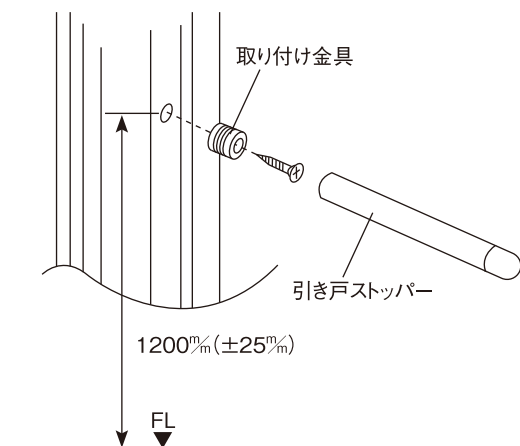
ご使用に際して以下の注意が守られない場合傷害または物的損害が生じるおそれがあります。

## 1 梱包内訳

梱包を開いたら本体および下表の付属品に不足および問題がないかどうかを確認してください。

本体	
引き戸ストッパー本体	付属品
カラー ゴールド シルバー	取り付け金具

## 2 取り付け位置



※小壁側たて枠の防寒じゃくりセンターに床から1200<sup>mm</sup>(±25<sup>mm</sup>)の高さに取り付けてください。



**注意**

※大型サムターンが中方立て側にくる時、必ず引き戸ストッパーを使い、引き残しをつくってください。ただし、有効開口は102<sup>mm</sup>狭くなります。

※キリ等で下穴をあけてから取り付けされることをおすすめします。

※納品時には取り付け金具は引き戸ストッパー内に取り付けてあります。

株式会社 **ウッドワン** 〒738-8502 広島県廿日市市木材港南1-1

商品相談窓口

フリーダイヤル

**0120-81-3331**

[受付時間] 平日8:30~17:00

[休日] 土日・祝日・GW・年末年始・夏期休暇

ホームページ <http://www.woodone.co.jp/>

モバイル <http://www.woodone.co.jp/i/index.htm>

パーツショップ <http://www.woodone-onlineservice.com/>

### ◆ご用意頂く道具や備品



手回しドライバー