

# 吹き抜け窓用取手

お客様用

この説明書はご使用前によく読み、大切に保管してください。

## 交換用部品 取手

このたびはウッドワンの商品を御愛用いただき、厚くお礼申し上げます。この説明書には、お届け部品の取り付けに際して安全上守っていただきたい注意のほか、取り付け時の留意事項などを記載しています。取り付け前に必ず本書をよくお読みいただき安全に正しく作業を行ってください。

## 必ずお守りください

安全に正しく作業いただくために

製品を安全に正しくお使いいただき、傷害や物的損害を未然に防止するために、本書をよくお読みください。いずれも安全に関する重要な内容ですので、必ずお守りいただき、内容をよく理解して正しくお使いください。なお下記の項目が守られずに発生した傷害および物的損害等に関しては、弊社では責任を負いかねますのでご了承願います。

### ◆安全上のご注意



**注意**

ご使用に際して以下の注意が守られない場合傷害または物的損害が生じるおそれがあります。

株式会社 **ウッドワン** 〒738-8502 広島県廿日市市木材港南1-1

商品相談窓口 フリーダイヤル **0120-81-3331**

[受付時間] 平日 8:30~17:00

[休日] 土日・祝日・GW・年末年始・夏期休暇

ホームページ <http://www.woodone.co.jp/>  
 モバイル <http://www.woodone.co.jp/i/index.htm>  
 パーツショップ <http://www.woodone-onlineservice.com/>

### ◆ご用意頂く道具や備品

	手回しドライバー
	かなづち
	カッター
	接着剤(木工ボンド等)
	埋め木用木棒

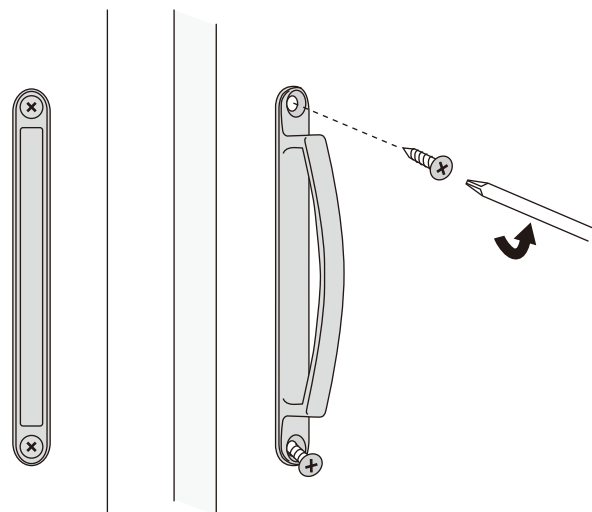
## 1 梱包内訳

梱包を開いたら本体および下表の付属品に不足および問題がないかどうかを確認してください。

本体		付属品
取手本体		
2個		4本

## 2 取手の取り外し

取り付けネジを外し、取手を外します。

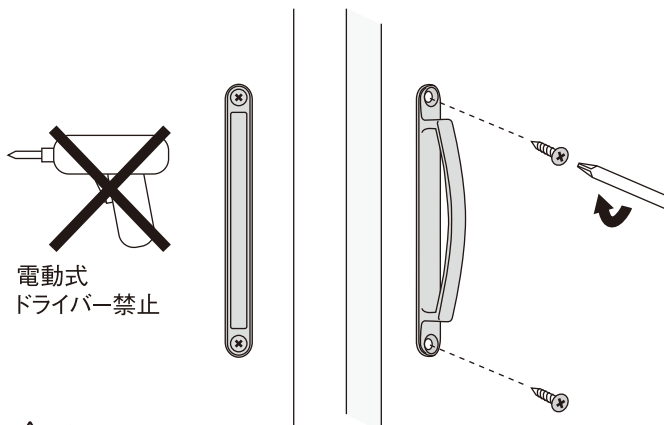
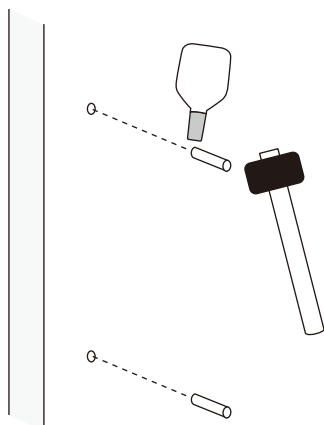


## 3 取手の取り付け

(1) ネジ穴に補修用の「埋め木」をします。

(2) 付属のネジで取手を取り付けます。

- 埋め木に接着剤(木工ボンド等)を付ける。ネジ穴に埋め木を差し込む。
- ネジ穴より埋め木の頭が飛び出したらカッター等で削る。



電動式  
ドライバー禁止



**注意**

ネジの締め込みを高める為に必ず埋め木をしてください。



**注意**

取手の取り付け部と扉にスキマが空かない様に確実に取り付けてください。