

# 錠ケース

お客様用

この説明書はご使用前によく読み、大切に保管してください。

## 交換用部品 錠ケース

このたびはウッドワンの商品を御愛用いただき、厚くお礼申し上げます。この説明書には、お届け部品の取り付けに際して安全上守っていただきたい注意のほか、取り付け時の留意事項などを記載しています。取り付け前に必ず本書をよくお読みいただき安全に正しく作業を行ってください。

## 必ずお守りください

安全に正しく作業いただくために

製品を安全に正しくお使いいただき、傷害や物的損害を未然に防止するために、本書をよくお読みください。いずれも安全に関する重要な内容ですので、必ずお守りいただき、内容をよく理解して正しくお使いください。なお下記の項目が守られずに発生した傷害および物的損害等に関しては、弊社では責任を負いかねますのでご了承ください。

### ◆安全上のご注意



**注意**

ご使用に際して以下の注意が守られない場合傷害または物的損害が生じるおそれがあります。

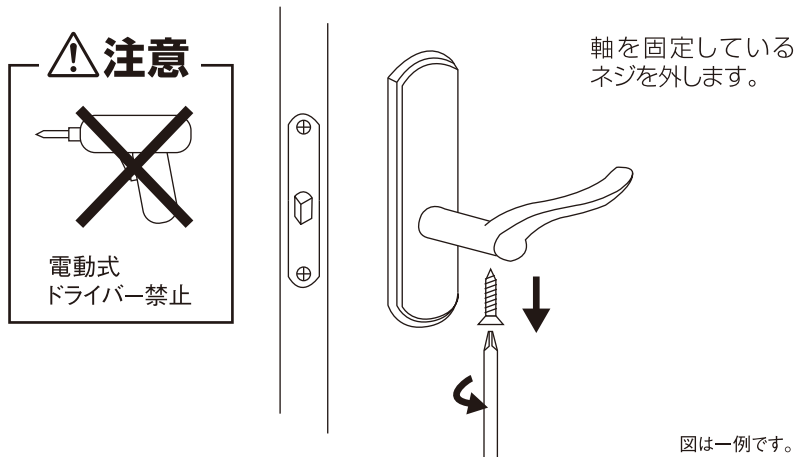
## 1 梱包内訳

梱包を開いたら本体および下表の付属品に不足および問題がないかどうかを確認してください。

本体	付属品
<p>※図は一例です。</p> <p>錠ケース</p>	<p>取り付け用ビス</p>
1個	2本

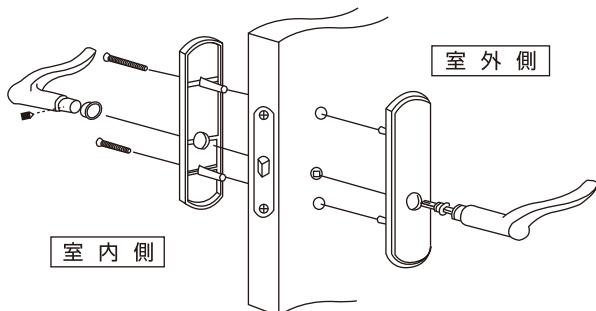
## 2 現在付いているレバーハンドルの取り外し

下図を参考にレバーハンドルを外してください。錠ケースの取り替えには、レバーハンドルの取り外しが必要になります。



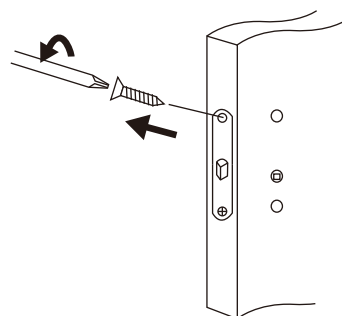
## 3 座の取り外し

座を止め付けているネジを全て外して座を取り外してください。



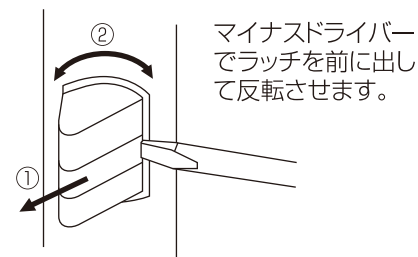
## 4 錠ケースの交換

(1) 錠ケースを固定しているネジを外します。



(2) 新しい錠ケースをセットし、付属の取り付けネジで締め付けてください。

ラッチは右吊で設定しています。左吊の時は下図のようにラッチを反転させてお使いください。



## 5 レバーハンドルの再取り付け

2、3と逆の手順で座とレバーハンドルを再度取り付けてください。  
●座のネジはゆるみのない様に確実に締め付けてください。



**注意**

レバー脱落防止の為、レバーハンドルの軸のネジを確実に締め付けてください。

株式会社 **ウッドワン** 〒738-8502 広島県廿日市市木材港南1-1

商品相談窓口 **0120-81-3331**

[受付時間] 平日8:30~17:00

[休日] 土日・祝日・GW・年末年始・夏期休暇

ホームページ <http://www.woodone.co.jp/>  
モバイル <http://www.woodone.co.jp/i/index.htm>  
パーツショップ <http://www.woodone-onlineservice.com/>

### ◆ご用意頂く道具や備品

