

多機能フック・多機能フック受け金具・ハンガーパイプ

お客様用

この説明書はご使用前によく読み、大切に保管してください。

追加パーツ

このたびはウッドワンの商品を御愛用いただき、厚くお礼申し上げます。この説明書には、お届け部品の取り付けに際して安全上守っていただきたい注意のほか、取り付け時の留意事項などを記載しています。取り付け前に必ず本書をよくお読みいただき安全に正しく作業を行ってください。

必ずお守りください

安全に正しく作業いただくために

製品を安全に正しくお使いいただき、傷害や物的損害を未然に防止するために、本書をよくお読みください。いずれも安全に関する重要な内容ですので、必ずお守りいただき、内容をよく理解して正しくお使いください。なお下記の項目が守られずに発生した傷害および物的損害等に関しては、弊社では責任を負いかねますのでご了承ください。

◆安全上のご注意



注意

ご使用に際して以下の注意が守られない場合傷害または物的損害が生じるおそれがあります。

株式会社 **ウッドワン** 〒738-8502 広島県廿日市市木材港南1-1

商品相談窓口



0120-81-3331

[受付時間] 平日 8:30~17:00


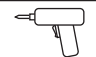
[休日] 土日・祝日・GW・年末年始・夏期休暇

ホームページ <http://www.woodone.co.jp/>

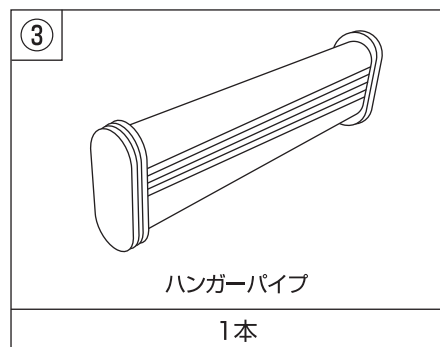
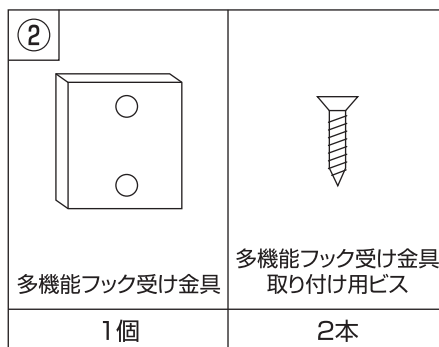
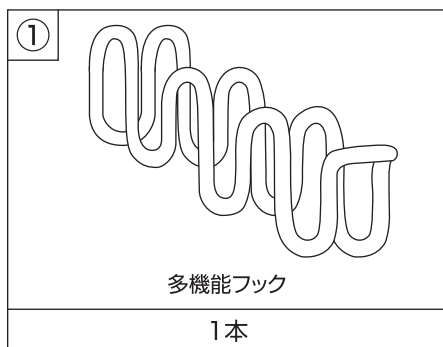
モバイル <http://www.woodone.co.jp/i/index.htm>

パーツショップ <http://www.woodone-onlineservice.com/>

◆ご用意頂く道具や備品

	手回しドライバー
	電動ドリル

1 商品確認 ※①・②・③はそれぞれ別売り商品です。



注意

ハンガーパイプを使用する場合は多機能フック、多機能フック受け金具ともに、2個づつ必要となります。

※③ハンガーパイプをご発注される場合は、①多機能フック②多機能フック受け金具ともに数量“2”でご発注ください。

2 多機能フック受け金具を、同梱のビスにて取り付けます。

※キリ等で下穴をあけてから取り付けされることをおすすめします。

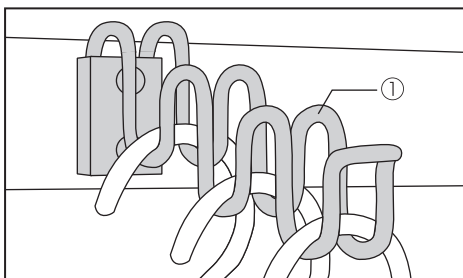
※受け金具が浮いた状態にならないよう、しっかり取り付け用ビスを締めてください。

3 多機能フック、ハンガーパイプを取り付けます。

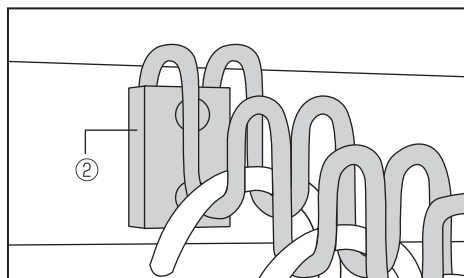


注意

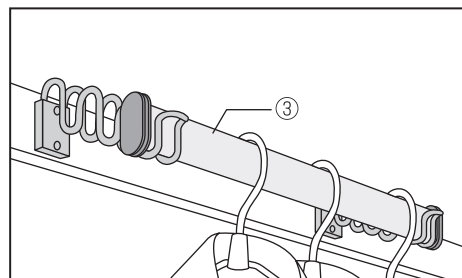
落下防止、危険防止のため、絶対にぶら下がったり、乗ったりしないでください。



①多機能フック



②多機能フック受け金具



③ハンガーパイプ



注意

耐荷重には右表をご参照ください。

(例) 枕棚に多機能フックを取り付けた場合: 枕棚上への収納物と、多機能フック・ハンガーパイプに掛ける物、合わせて100kg以内になるようご使用ください。

	1枚あたりの耐荷重
中段	200kg(6尺用)
枕棚	100kg(6尺用)