

オープンロック機構付きラッチ

お客様用

この説明書はご使用前によく読み、大切に保管してください。

追加パーツ

このたびはウッドワンの商品を御愛用いただき、厚くお礼申し上げます。この説明書には、お届け部品の取り付けに際して安全上守っていただきたい注意のほか、取り付け時の留意事項などを記載しています。取り付け前に必ず本書をよくお読みいただき安全に正しく作業を行ってください。

必ずお守りください

安全に正しく作業いただくために

製品を安全に正しくお使いいただき、傷害や物的損害を未然に防止するために、本書をよくお読みください。いずれも安全に関する重要な内容ですので、必ずお守りいただき、内容をよく理解して正しくお使いください。なお下記の項目が守られずに発生した傷害および物的損害等に関しては、弊社では責任を負いかねますのでご了承ください。

◆安全上のご注意



注意

ご使用に際して以下の注意が守られない場合傷害または物的損害が生じるおそれがあります。

株式会社 **ウッドワン** 〒738-8502 広島県廿日市市木材港南1-1

商品相談窓口 フリーダイヤル **0120-641-265**
株式会社ベルキッチン

【受付時間】平日 10:00~12:00、13:00~17:00

【休日】土日・祝日・GW・年末年始・夏期休暇

ホームページ <http://www.woodone.co.jp/>

モバイル <http://www.woodone.co.jp/i/index.htm>

パーツショップ <http://www.woodone-onlineservice.com/>

◆ご用意頂く道具や備品

	手回しドライバー
	下穴あけ用キリ

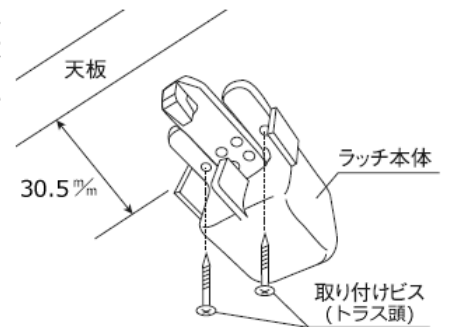
1 梱包内訳

梱包を開いたら本体および下表の付属品に不足および問題がないかどうかを確認してください。

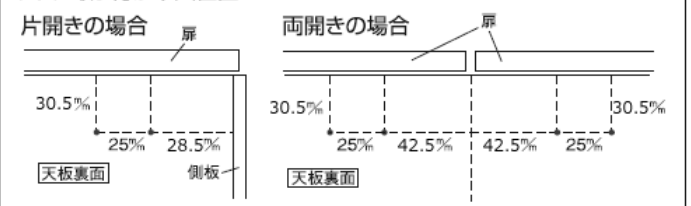
本体		付属品	
		 ラッチ 取り付け用ビス (トラス頭)	2本
ラッチ 1個	受座 1個	 受座 取り付け用ビス (なべ頭)	2本

2 ラッチの取り付け

ラッチ本体をキャビネット天板の指定の位置に下穴(2.5φ)をあけ、取り付けビスで取り付けてください。

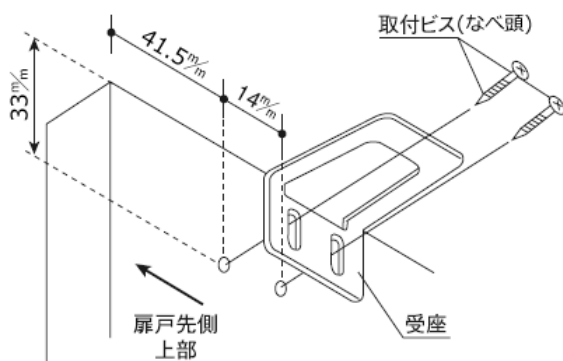


ラッチ取り付け下穴位置



3 座の取り付け

受座を扉裏面の指定の位置に下穴(2.5φ)をあけ、取り付けビスで取り付けてください。

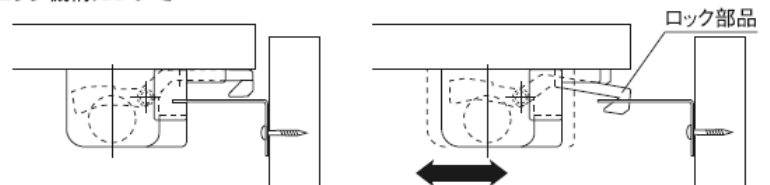


※取り付け寸法図の受座取り付け位置は、受座の長穴の中心を指しています。取り付けビスが長穴の中心になるように取り付けてください。

注意

ラッチ本体、受座を取り付けるときは、必ず先に下穴をあけておいてください。ビスを締めるときに、インパクトドライバーなどを使用しないでください。ビスを強く締めすぎると空回りしたりし、確実に固定されないおそれがあります。

ロック機構について



ロックされていない状態
揺れていないときは、内部のボールが動かないので、ロック部品は上がった状態になります。

ロックされている状態
キャビネットが揺れ続けると、内部のボールが動き、ラッチ本体のロック部品が下がった状態になるのでロック状態になります。揺れがおさまると、内部のボールが止まるとロック部品が上がり、ロックが解除されます。