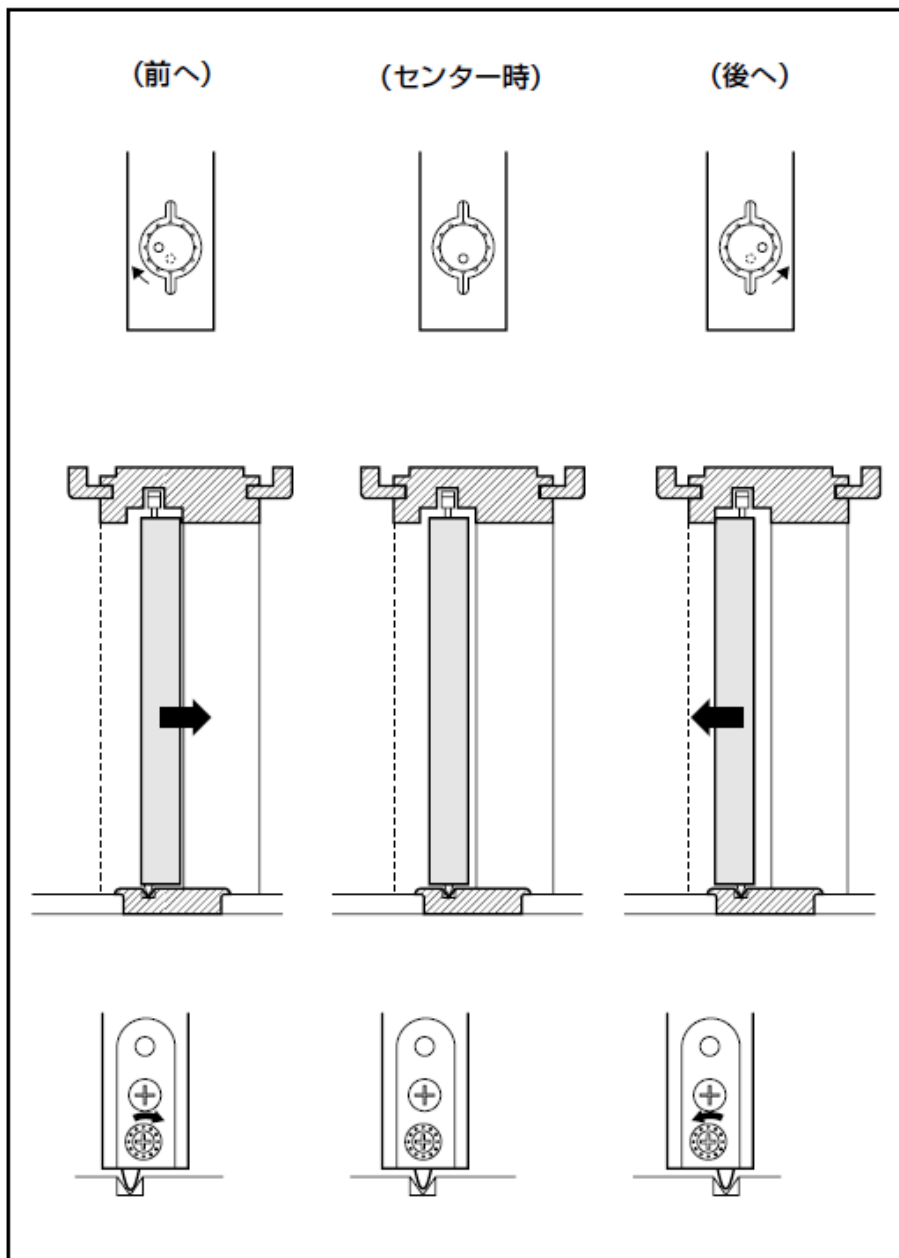
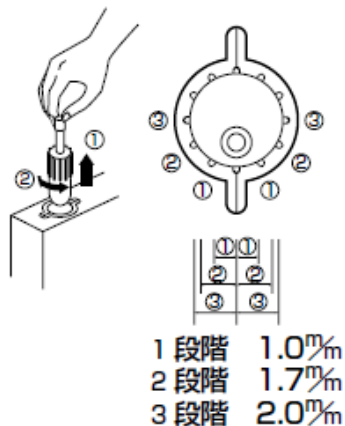


## 引き戸と引き戸が擦れ合う、引き戸と中方立があたる場合（前後調整）

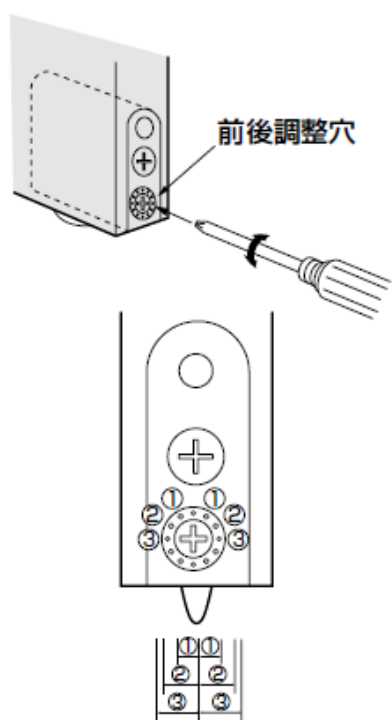
引き戸をご使用の際に、引き戸と中方立の間の隙間が大きい、または、逆に隙間が少なくて引き戸同士、または引き戸と中方立が擦れるような場合には、前後調整を行ってください。

前後調整は、前後3段階ずつ行うことができます。

### イ) ガイドランナーの調整



### ロ) 戸車の調整



	ジュビーノ・ソフトアートSタイプ・チェルードSタイプ	オーク・ソフトアートGタイプ・チェルードGタイプ
①段階	1.0mm	1.0mm
②段階	1.7mm	1.5mm
③段階	2.0mm	