

## ■ アウトセット引き戸ソフトクローズ施工方法

### ■ 引き戸の取りはずし方

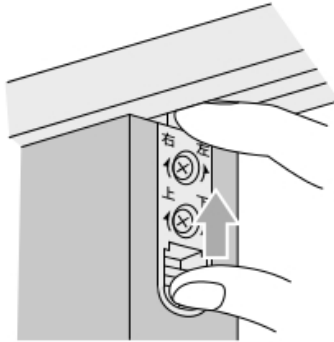


**注意**

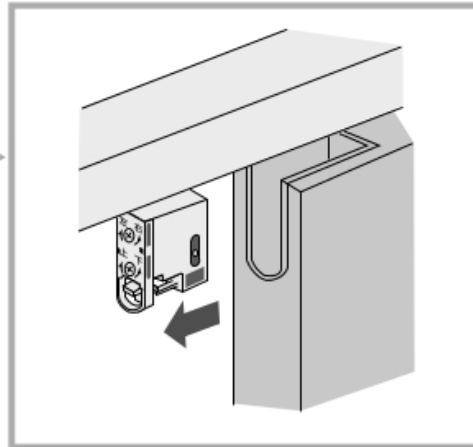
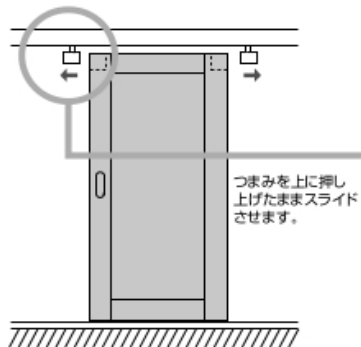
扉をはずす際には必ず扉の下に毛布などで養生をして下さい。  
床や扉にキズ・へこみの原因となります。



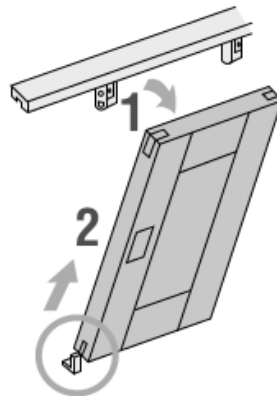
- ① 親指をツメにひっかけ、  
上部ガイドをつまみます。



- ② 上部ガイドをスライドさせ、上部ガイド受けから取りはずします。

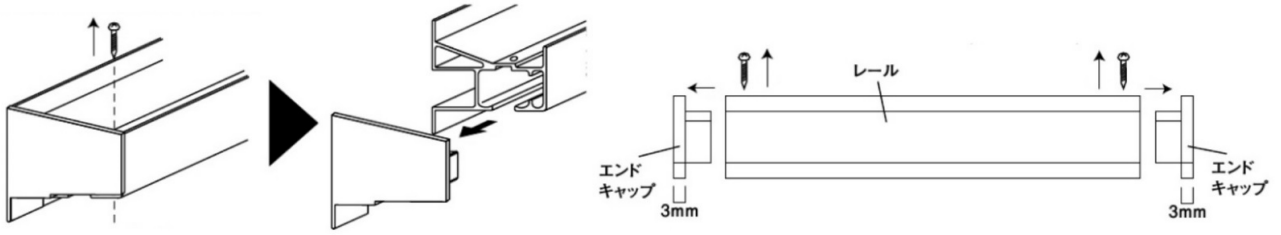


- ③ 扉をななめに持ち上げ、  
ぶれ止め金具からはずします。

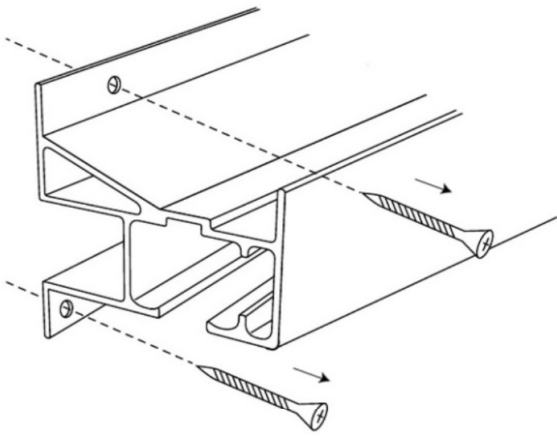


## ● エンドキャップ、壁付レールの外し方

### ① エンドキャップの取り外し



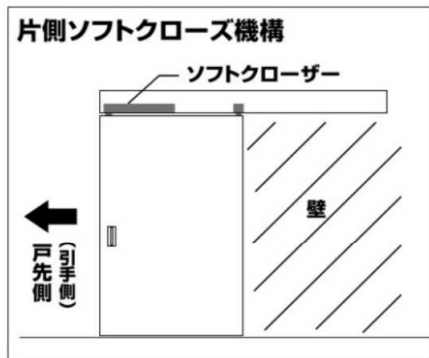
### ② 壁付レールの取り外し



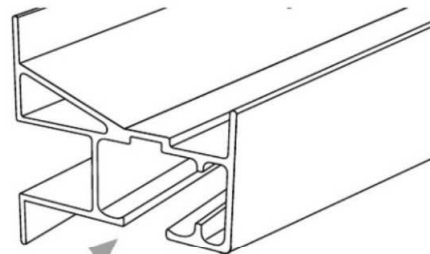
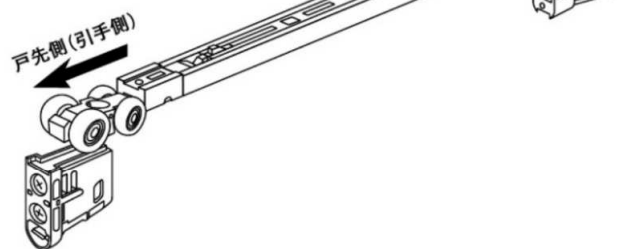
## ● 片側ソフトクローズの取り付け方

### ① 吊車の挿入

上吊レールに吊車を挿入してください。  
挿入方向を間違えると、ソフトクローズが機能しないのでご注意ください。

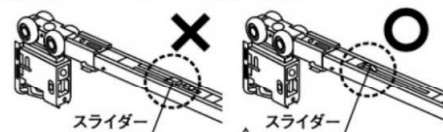


※扉先側にソフトクローズ用の吊車をもってきてください。



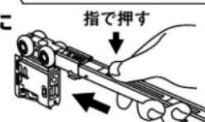
### ⚠ 注意

挿入前にスライダの位置を確認してください。

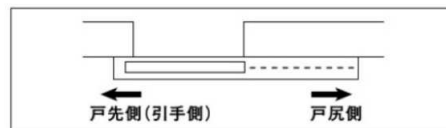
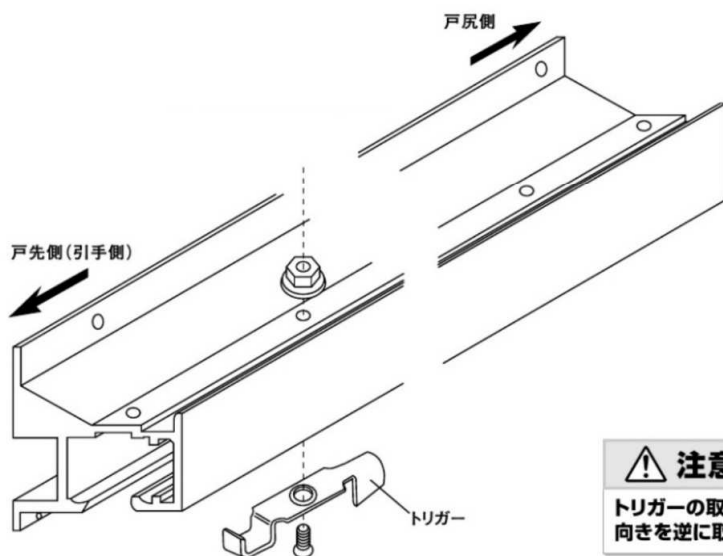


スライダーが正しい位置にない場合

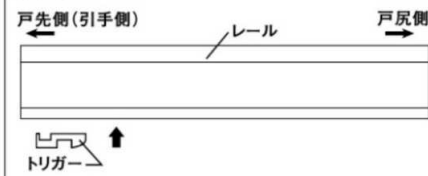
スライダーを指で押してスライドさせ、正しい位置に設置してください。



### ② トリガーの取付



(図1)



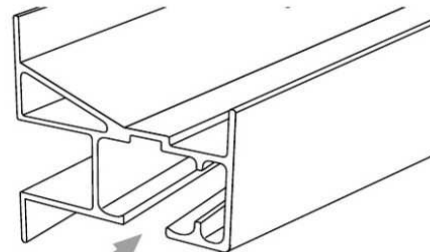
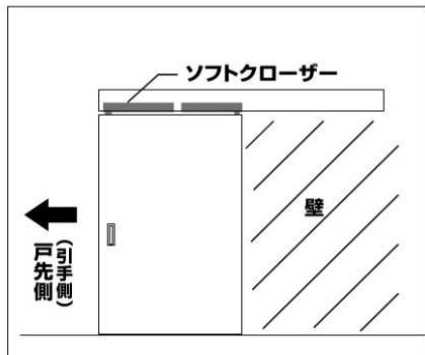
### ⚠ 注意

トリガーの取り付け向きに気をつけてください。(図1参照)  
向きを逆に取付けると、ソフトクローズ機構がうまく作動しません。

## ● 両側ソフトクローズの取り付け方

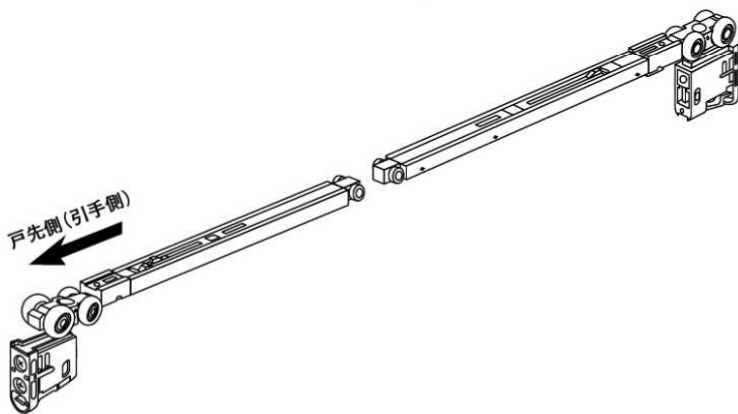
### ① 吊車の挿入

上吊レールに吊車を挿入してください。  
挿入方向を間違えると、ソフトクローズが機能しないのでご注意ください。



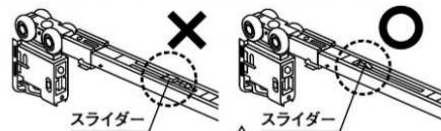
#### ⚠ 注意

両側ソフトクローズの場合、  
商品寸法よりスライダーの  
種類が異なる場合があります。



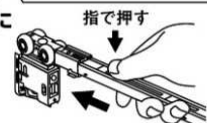
#### ⚠ 注意

挿入前にスライダーの位置を確認してください。

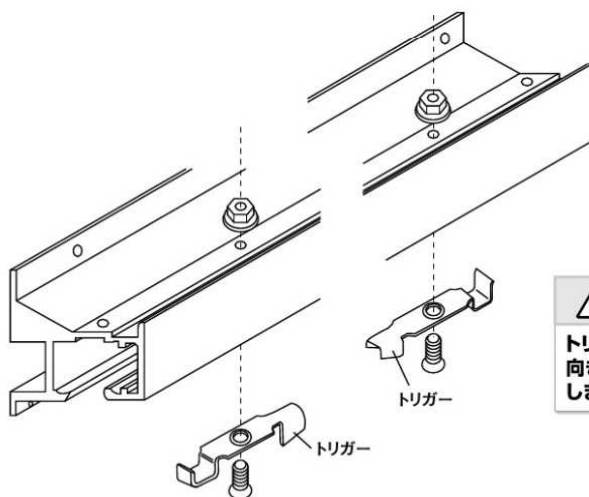


スライダーが正しい位置に  
ない場合

スライダーを指で押してス  
ライドさせ、正しい位置に  
設置してください。



### ② トリガーの取付



(図1)



#### ⚠ 注意

トリガーの取り付け向きに気をつけてください。(図1参照)  
向きを逆に取り付けると、ソフトクローズ機構がうまく作動  
しません。