



この商品は専門業者による交換取付が必要です。交換取付は、お客様自身で行わず、必ず専門業者にご依頼下さい。取付不備により製品本体に不具合が生じ怪我や物品の破損につながる場合があります。当社では責任を負いかねますので、取付には充分ご注意下さい。

## 折れ戸丁番部品説明書

# クローゼットドア折れ戸用 丁番セット

株式会社 **ウッドワン** 〒738-0023 広島県廿日市市下平良1-12-1

商品相談窓口



フリーダイヤル  
**0120-813-331**

このたびはウッドワンの商品をご採用いただき、誠にありがとうございます。  
施工前にこの施工説明書をよくお読みいただき、安全に正しく施工されるようお願い致します。

### 必ずお守りください 安全に正しくお使いいただくために



#### 安全上のご注意

施工に際して以下の注意が守られない場合、施工される方の傷害並びに住まれる方の傷害、または財産上の損害が生じるおそれがあります。確実にお守りください。

- ！扉の取り外しや取り付け作業は2人以上でおこなってください。扉によっては重量が約30kgあります。
- ！代替丁番への取り替えは、必ず3個同時に取り替えてください。
- ！扉の取り外しや取り付けの際に、指をはさまないように、十分にご注意ください。
- ！扉の取り外しの際に、床にキズを付けないように、毛布などで床に養生してください。
- ！ビスの締めつけに、電動工具など使用しないでください。
- ！取り外したビス類は、紛失しないよう注意してください。
- ！吊り車と吊カップの締結は、確実におこなってください。
- ！作業場所周辺は、十分な空間を確保すると共に、壁面・床面・枠材などの養生にも充分ご配慮ください。



#### 必ず守ってください

- ・丁番は一度に3個を外さないでください。必ず、1個ずつ交換してください。一度に外すと扉同士の隙間が揃わなくなり、丁番が破損する原因になります。
- ・3個全て代替丁番に交換してください。1枚の扉で旧丁番と代替丁番を使うと、丁番破損の原因になります。

### 交換作業の流れ

内容物の確認 → 扉取り外し → 丁番取り外し → 丁番取り付け → 扉取り付け

### ご用意頂く道具や備品

手回しドライバー・キリ(下穴加工用)・マット等の敷物や作業補助具(養生等に使用します)

### ① お届けの品の確認をしてください



代替丁番:3個  
ビス:24本  
スペーサー:12個



丁番は必ず3個取り替えてください。  
1枚の扉で、旧丁番と代替丁番を使うと、  
丁番破損の原因になります。

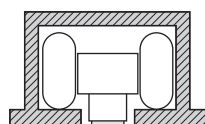
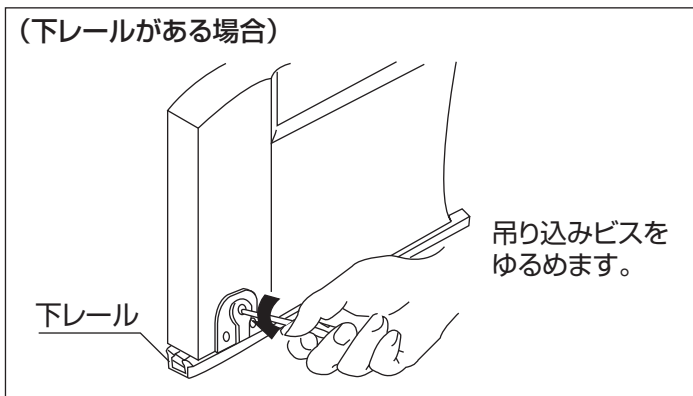
## ② 扉を取り外してください

**!** ビス(扉本体を連結するビス)は、必ず、下のビスからゆるめてください。  
先に上のビスをゆるめると、下のビスをゆるめている間に扉が倒れてくるおそれがあります。

下レールがある場合と無い場合がございます。

下レールがある場合は、下記の図のように、先に下のビスをゆるめて下さい。

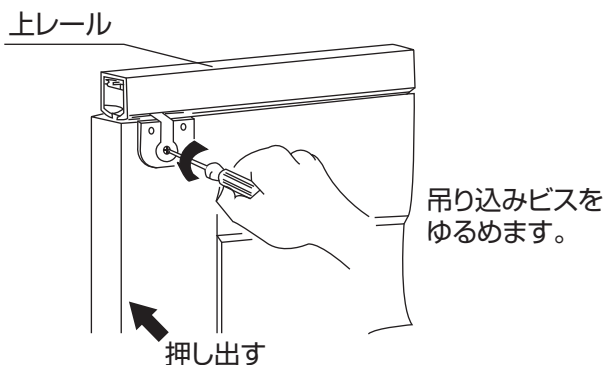
下レールがない場合でも、たて枠側下部に固定ビスがありますので先に、下のビスをゆるめてください。



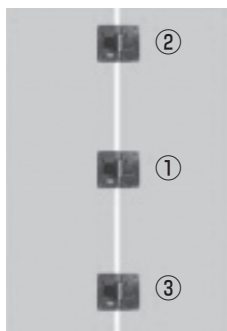
スパナが入ります

金色のビス(小)…触れないでください。

黒い大きなビス(大)  
扉本体を連結するビス…こちらをゆるめて、扉本体をゆっくり前方へ押し出すと外れます。



## ③ 旧丁番を取り外してください



丁番の取り替え作業に関しては、扉同士の隙間(2mm)が揃うよう、

①中→②上→③下、の順番でおこなってください。



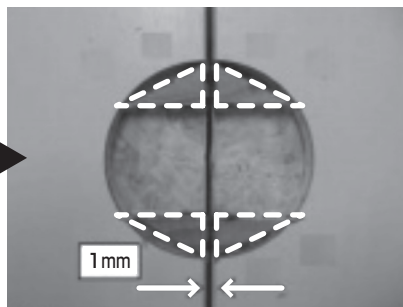
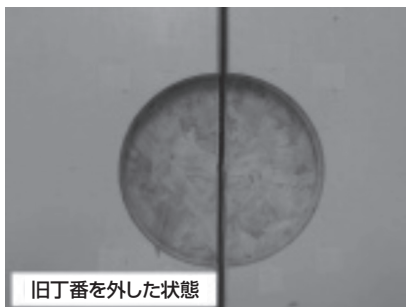
丁番は一度に3個外さないでください。

必ず1個ずつ交換してください。

最初に①真ん中に付いてる丁番から代替丁番に交換してください。

## ④ 代替丁番を取り付けてください

### (1) スペースの取り付け



スペースの向きを間違えないようにしてください。

- ①旧丁番を取り外してください。
- ②スペースの両面テープを剥がし、左右・上下対称に4個を貼り付けてください。  
向きを間違えると丁番が組み込めなくなりますので注意してください。



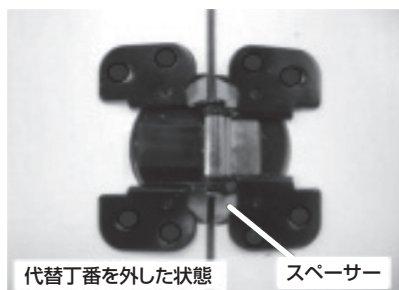
施工のポイント

スペースは、コバ面に揃えて、しっかり貼る



スペースの黒色側がコバ面を向くように、またコバ面と揃うように貼り付けてください。スペースを斜めに貼り付けたりすると、代替丁番が上手く取り付けず丁番の破損や表面に隙間が生じる原因になります。

### (2) 代替丁番を取り付けてください。



左写真の向きで、予め下穴をあけてから代替丁番を付けてビス締め固定してください。



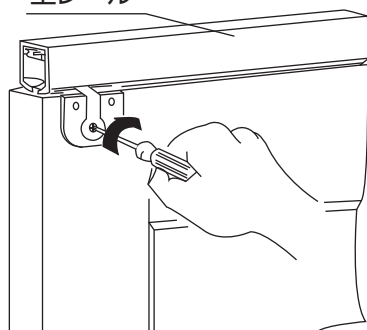
ビス締めは手回しドライバーを使用してください。トルクの高い電動工具などでビスを締め込むと、ビスが破損して正しく丁番を固定できなくなります。

この方法を繰り返して、上と下の旧丁番を代替と取り替えてください。



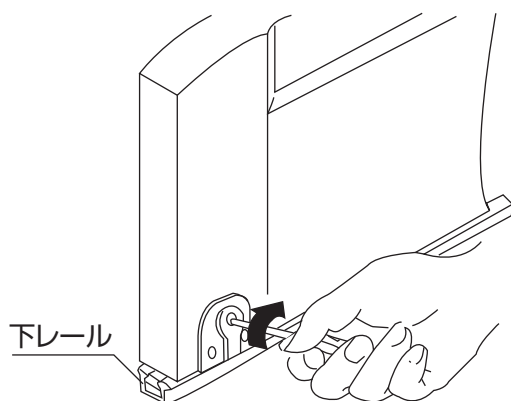
## ⑤ 扉を取り付けて(吊り込んで)ください

(1) 吊り車の取り付け 上レール



吊り車を扉に合わせ  
吊り込みビスで固定します。

(2) ガイドランナーの取り付け(下レールがある場合)



ガイドランナーを扉に合わせ  
吊り込みビスで固定します。

下レールがない場合でも、  
たて枠側下部の金具の固定ビス  
をお締めください。

### ⚠ 注意

吊り込みビスの締め忘れ、ゆるんだ状態での開閉は扉の脱落の原因になりますので、必ず吊り込みビスは確実に  
お締めください。