

# ネクタイ掛け

お客様用

この説明書はご使用前によく読み、大切に保管してください。

## 追加パーツ

このたびはウッドワンの商品を御愛用いただき、厚くお礼申し上げます。この説明書には、お届け部品の取り付けに際して安全上守っていただきたい注意のほか、取り付け時の留意事項などを記載しています。取り付け前に必ず本書をよくお読みいただき安全に正しく作業を行ってください。

## 必ずお守りください

安全に正しく作業いただくために

製品を安全に正しくお使いいただき、傷害や物的損害を未然に防止するために、本書をよくお読みください。いずれも安全に関する重要な内容ですので、必ずお守りいただき、内容をよく理解して正しくお使いください。なお下記の項目が守られずに発生した傷害および物的損害等に関しては、弊社では責任を負いかねますのでご了承ください。

### ◆安全上のご注意



**注意**

ご使用に際して以下の注意が守られない場合傷害または物的損害が生じるおそれがあります。

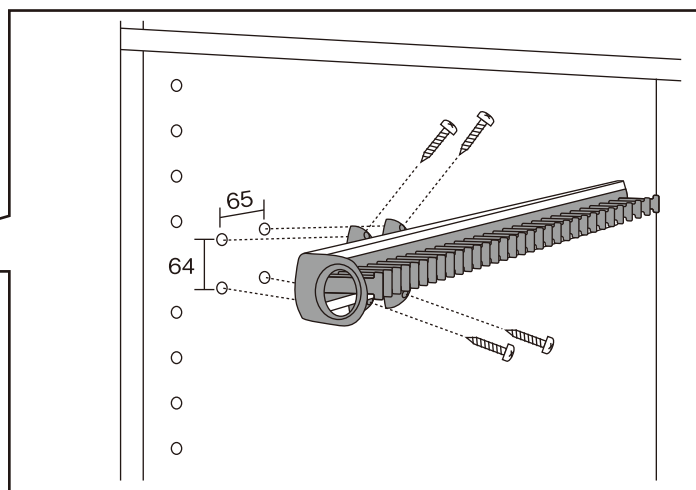
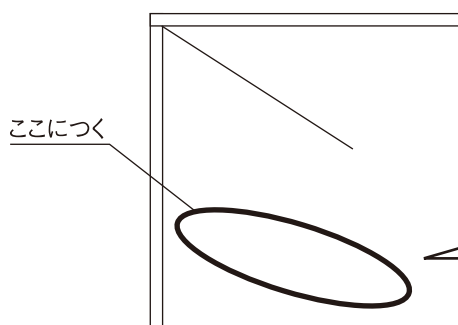
## 1 梱包内訳 E・RA・BO奥行き600以上対応商品

梱包を開いたら本体および下表の付属品に不足および問題がないかどうかを確認してください。

本体	付属品
<p>ネクタイ掛け</p> <p>1個</p>	<p>ネクタイ掛け用ビス (M3.5×25<sup>mm</sup>)</p> <p>4本</p>

## 2 ネクタイハンガーの取り付け

同梱のビスで4ヶ所とめてください。



### ◆注意

ネクタイ掛けの取り付けは、システム穴の位置を避けてください。ビス取り付けの前に下穴をあけてください。ネクタイが下につかない位置に取り付けてください。(左右どちらでも取り付けられます。)

株式会社 **ウッドワン** 〒738-8502 広島県廿日市市木材港南1-1

商品相談窓口

フリーダイヤル

**0120-81-3331**

[受付時間] 平日8:30~17:00

[休日] 土日・祝日・GW・年末年始・夏期休暇

ホームページ <http://www.woodone.co.jp/>

モバイル <http://www.woodone.co.jp/i/index.htm>

パーツショップ <http://www.woodone-onlineservice.com/>

### ◆ご用意頂く道具や備品

	手回しドライバー
	電動ドリル