

■ 上吊片引き戸ソフトクローズ施工方法

■ 引き戸の取りはずし方

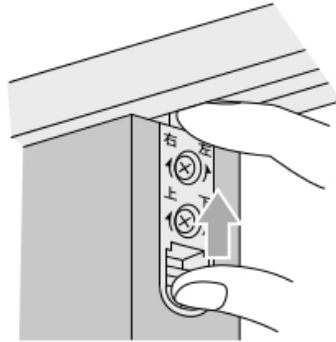


注意

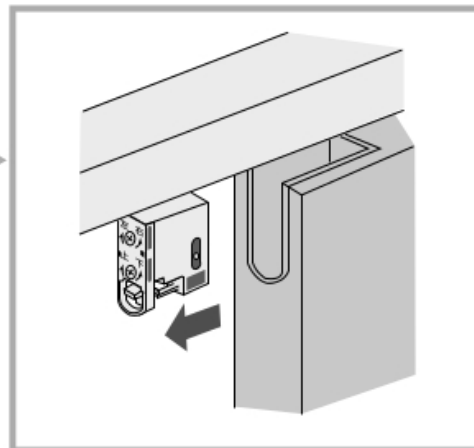
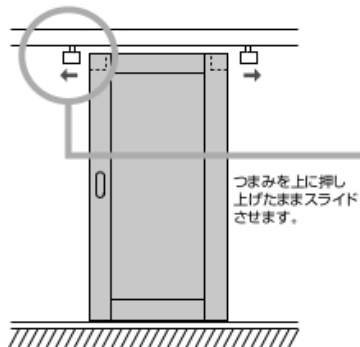
扉をはずす際には必ず扉の下に毛布などで養生をして下さい。
床や扉にキズ・へこみの原因となります。



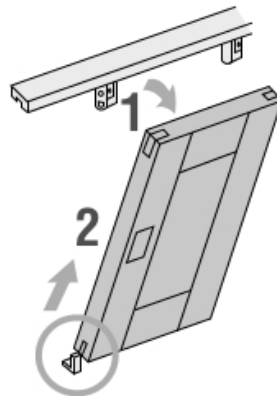
- ① 親指をツメにひっかけ、
上部ガイドをつまみます。



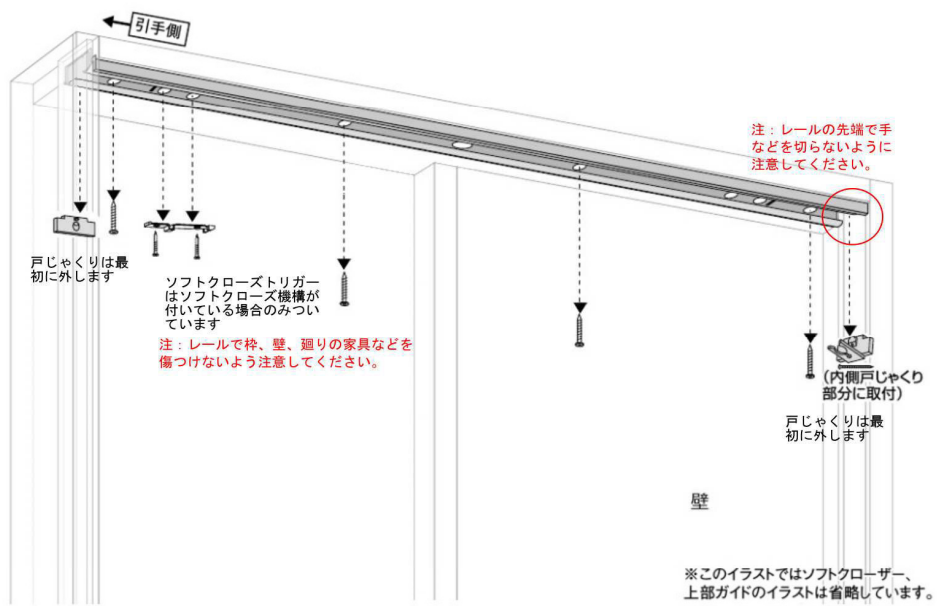
- ② 上部ガイドをスライドさせ、上部ガイド受けから取りはずします。



- ③ 扉をななめに持ち上げ、
ぶれ止め金具からはずします。



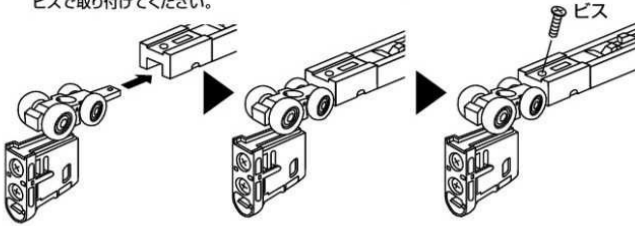
● 鴨居レールの外し方



● 片側ソフトクローズの取り付け方

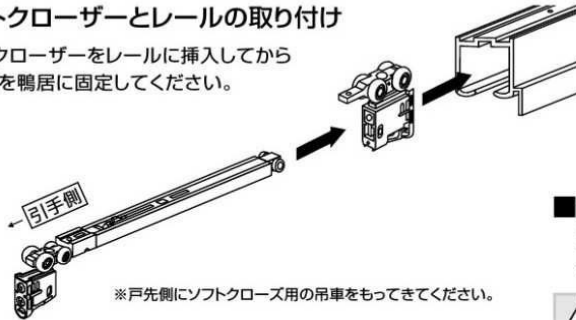
■ソフトクローザーと上部ガイドの取り付け

上部吊り車をソフトクローズのスライダー先端の溝にはめ込み専用のビスで取り付けてください。



①ソフトクローザーとレールの取り付け

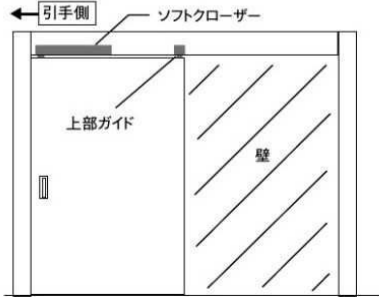
ソフトクローザーをレールに挿入してからレールを鴨居に固定してください。



※戸先側にソフトクローズ用の吊車をもってきてください。

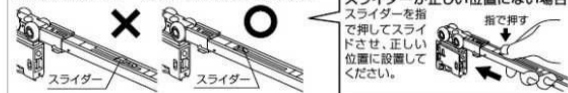
■吊車の挿入

鴨居レールに吊車を挿入してください。吊車はソフトクローズ機構の使用状況により下図のように向かい合わせでレールに入れてください。挿入方向を間違えると、扉が取り付けられないのでご注意ください。



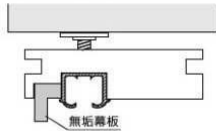
▲ 注意

挿入前にスライダーの位置を確認してください。

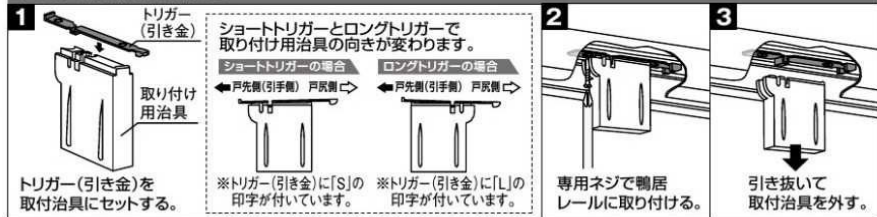


②幕板と鴨居レールの取り付け

鴨居レール(アルミレール)に幕板は取り付けません。別途無垢幕板を木工用ボンド(現場調達)とフィニッシュネイルを併用で鴨居に取り付けてください。※無垢幕板の長さ寸法は鴨居寸法に合わせて現場カットになります。



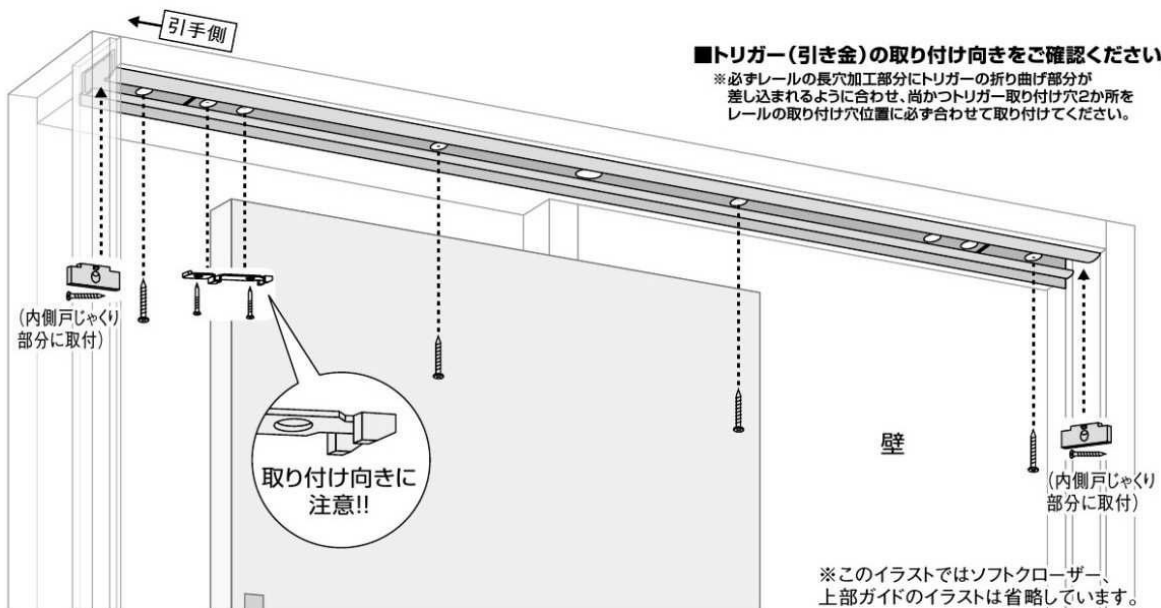
トリガー取付用治具使用方法



※上記は「ショートトリガー」の場合のイラストになります。

■トリガー(引き金)の取り付け向きをご確認ください。

※必ずレールの長穴加工部分にトリガーの折り曲げ部分が差し込まれるように合わせ、尚かつトリガー取り付け穴2か所をレールの取り付け穴位置に必ず合わせて取り付けてください。

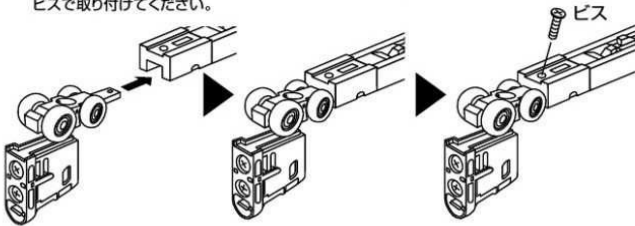


※このイラストではソフトクローザー、上部ガイドのイラストは省略しています。

● 両側ソフトクローズの取り付け方

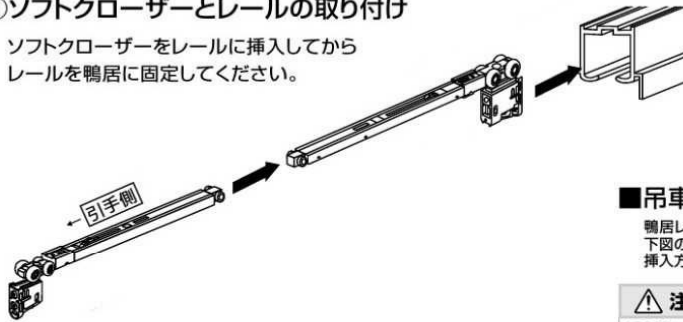
■ソフトクローザーと上部ガイドの取り付け

上部吊り車をソフトクローズのスライダー先端の溝にはめ込み専用のビスで取り付けてください。



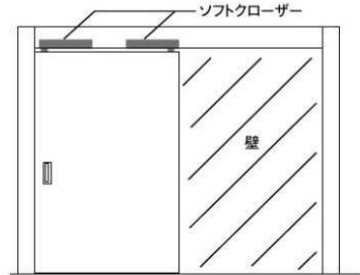
①ソフトクローザーとレールの取り付け

ソフトクローザーをレールに挿入してからレールを鴨居に固定してください。



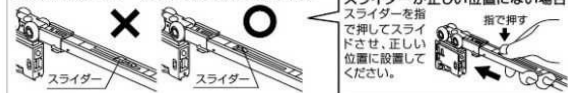
■吊車の挿入

鴨居レールに吊車を挿入してください。吊車はソフトクローズ機構の使用状況により下図のように向かい合わせでレールに入れてください。挿入方向を間違えると、扉が取り付けられないのでご注意ください。

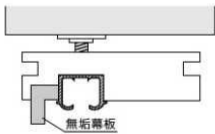


⚠ 注意

挿入前にスライダーの位置を確認してください。



②鴨居レールの取り付け

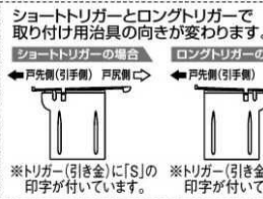


トリガー取付用治具使用方法

1



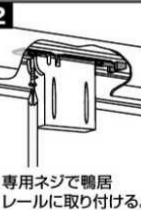
トリガー(引き金)を取付治具にセットする。



※トリガー(引き金)に「S」の印字が付いています。 ※トリガー(引き金)に「L」の印字が付いています。

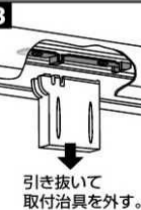
※上記は「ショートトリガー」の場合のイラストになります。

2



専用ネジで鴨居レールに取り付ける。

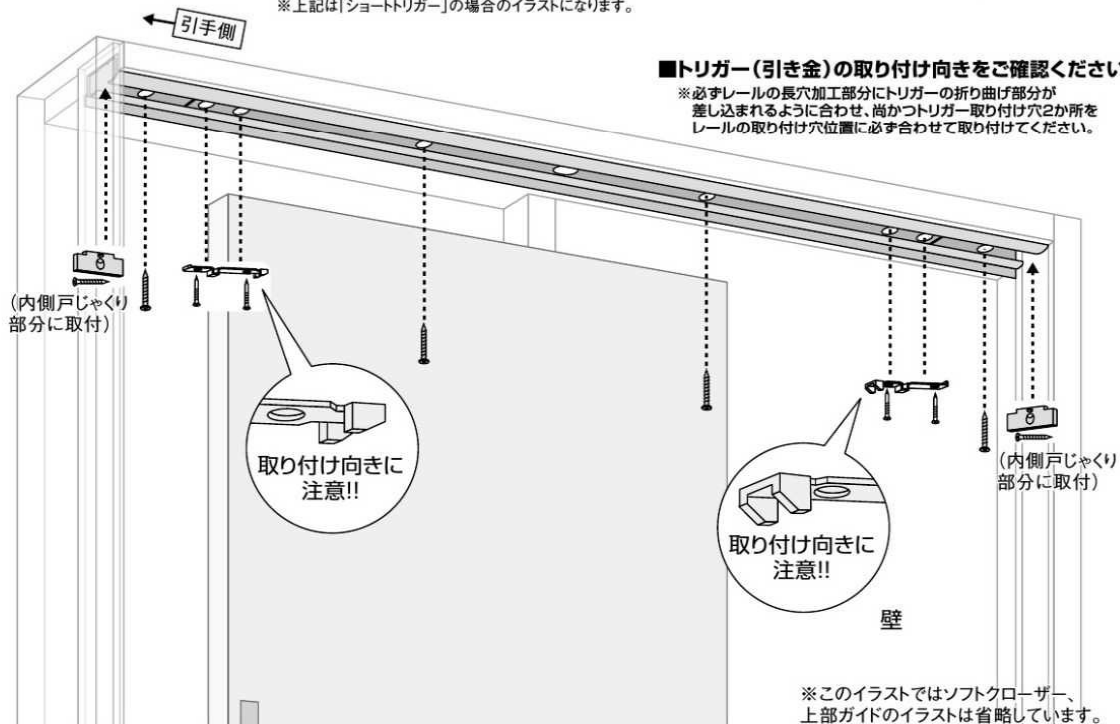
3



引き抜いて取付治具を外す。

■トリガー(引き金)の取り付け向きをご確認ください。

※必ずレールの長穴加工部分にトリガーの折り曲げ部分が差し込まれるように合わせ、尚かつトリガー取り付け穴2か所をレールの取り付け穴位置に必ず合わせて取り付けてください。



※このイラストではソフトクローザー、上部ガイドのイラストは省略しています。

■ 上吊引き違い戸ソフトクローズ施工方法

■ 引き戸の取りはずし方

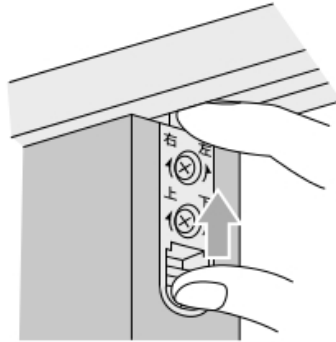


注意

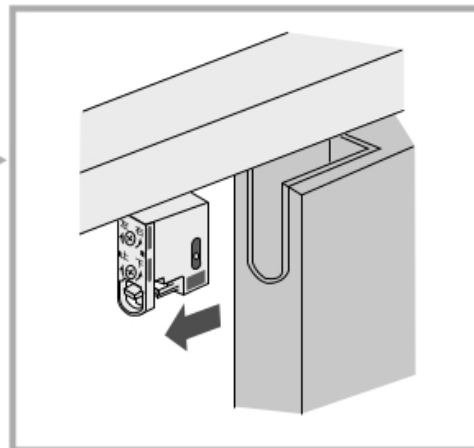
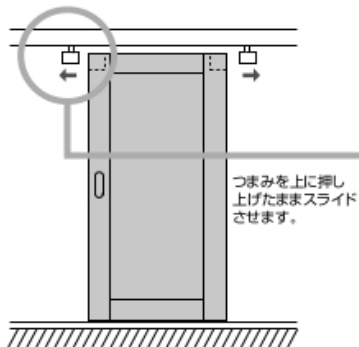
扉をはずす際には必ず扉の下に毛布などで養生をして下さい。
床や扉にキズ・へこみの原因となります。



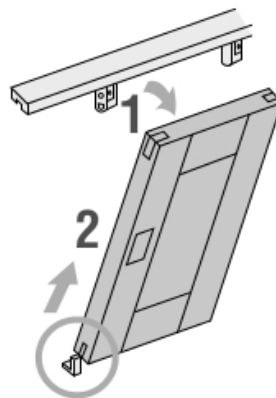
- ① 親指をツメにひっかけ、
上部ガイドをつまみます。



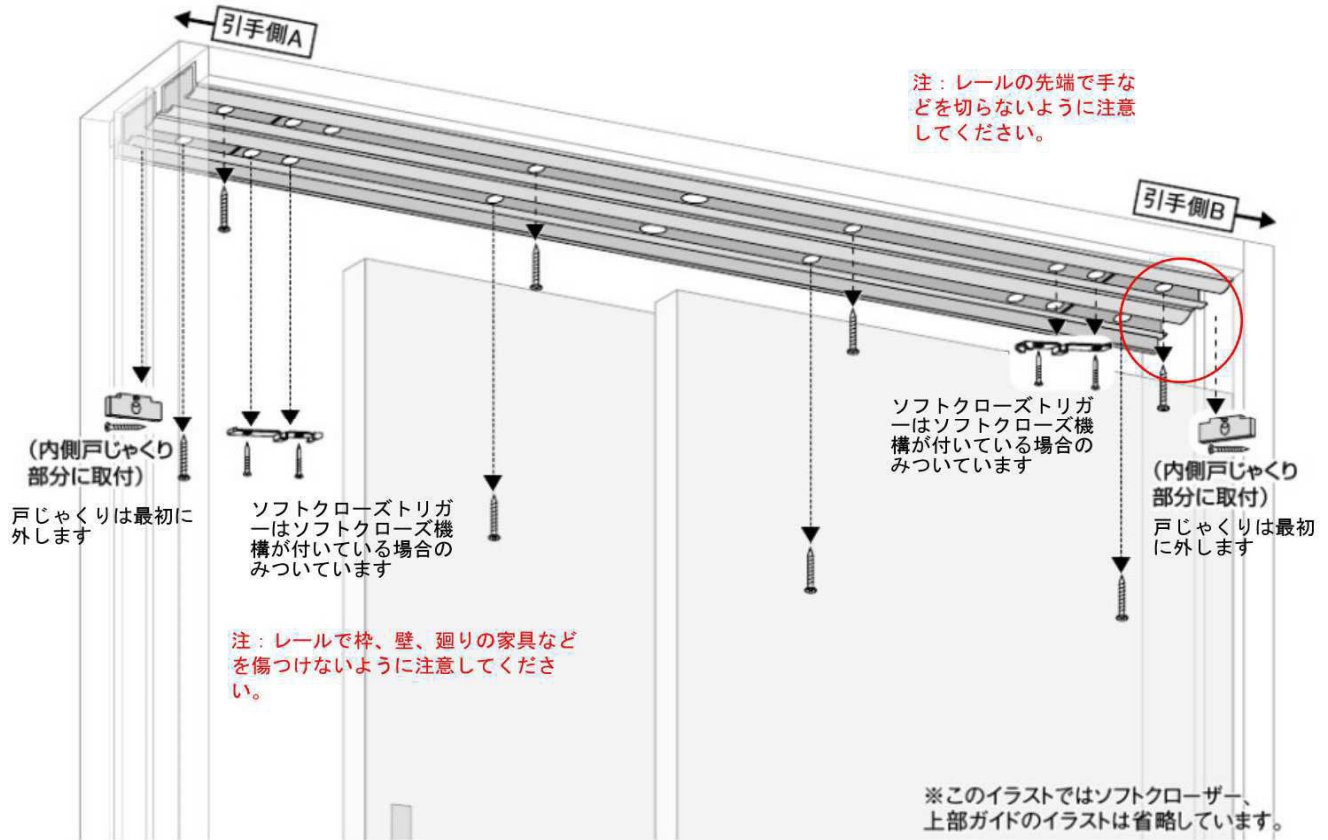
- ② 上部ガイドをスライドさせ、上部ガイド受けから取りはずします。



- ③ 扉をななめに持ち上げ、
ぶれ止め金具からはずします。



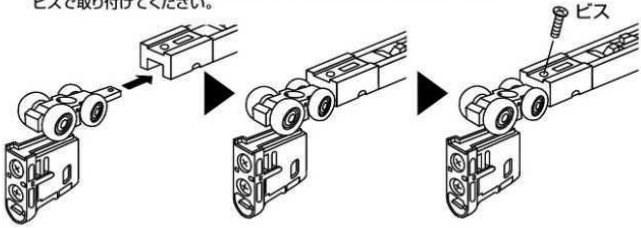
● 鴨居レールの外し方



● 片側ソフトクローズの取り付け方

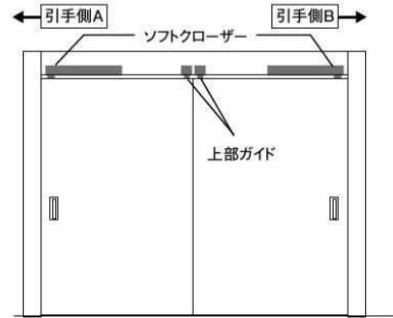
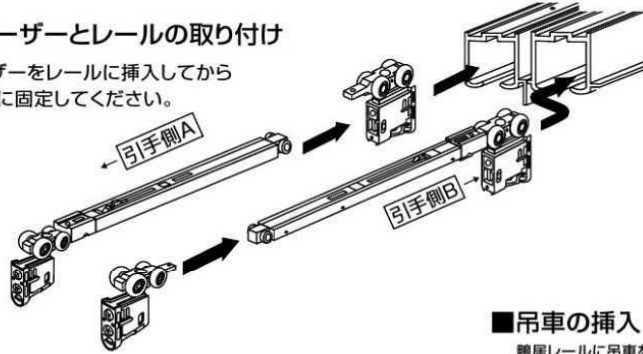
■ソフトクローザーと上部ガイドの取り付け

上部吊り車をソフトクローズのライダー先端の溝にはめ込み専用のビスで取り付けてください。



①ソフトクローザーとレールの取り付け

ソフトクローザーをレールに挿入してからレールを鴨居に固定してください。

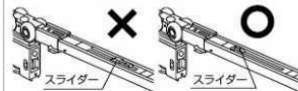


■吊車の挿入

鴨居レールに吊車を挿入してください。吊車はソフトクローズ機構の使用状況により下図のように向かい合わせでレールに入れてください。挿入方向を間違えると、扉が取り付けられないのでご注意ください。

⚠ 注意

挿入前にライダーの位置を確認してください。

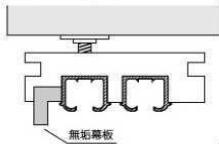


ライダーが正しい位置にない場合、ライダーを指で押してスライドさせ、正しい位置に設置してください。



②幕板と鴨居レールの取り付け

鴨居レール(アルミレール)に幕板は取り付けません。別途無垢幕板を木工用ボンド(現場調達)とフィニッシュネイルを併用で鴨居に取り付けてください。
※無垢幕板の長さ寸法は鴨居寸法に合わせて現場カットになります。

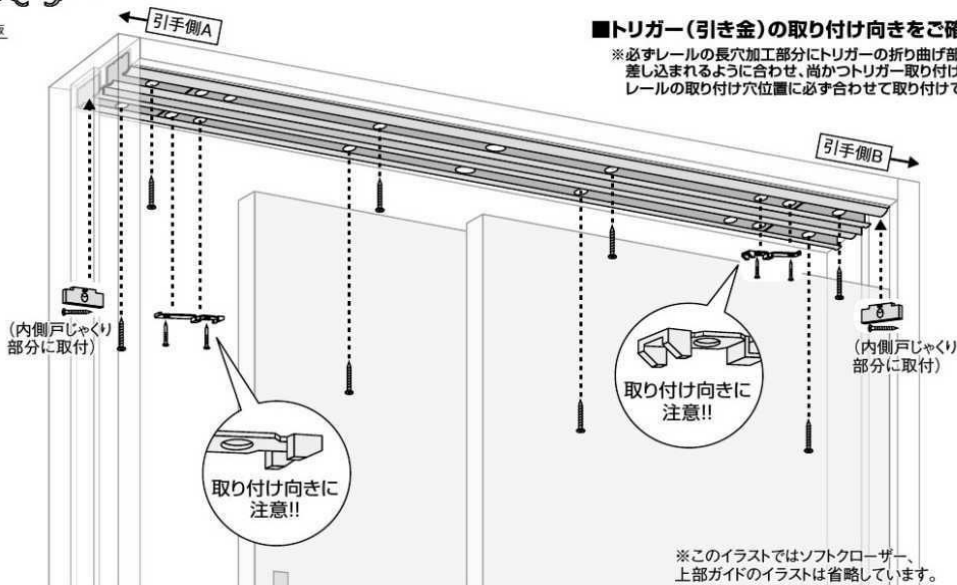


トリガー取付用治具使用方法



■トリガー(引き金)の取り付け向きをご確認ください。

※必ずレールの長穴加工部分にトリガーの折り曲げ部分が差し込まれるように合わせ、尚かつトリガー取り付け穴2か所をレールの取り付け穴位置に必ず合わせて取り付けてください。

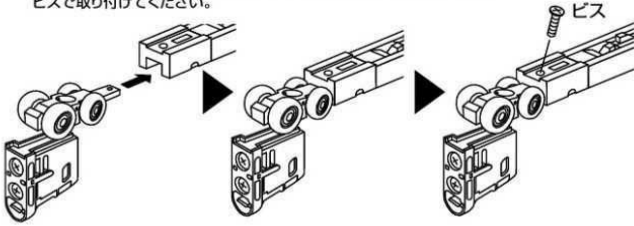


※このイラストではソフトクローザー、上部ガイドのイラストは省略しています。

● 両側ソフトクローズの取り付け方

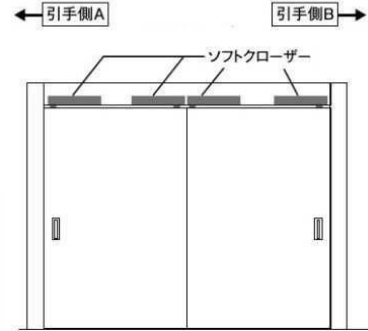
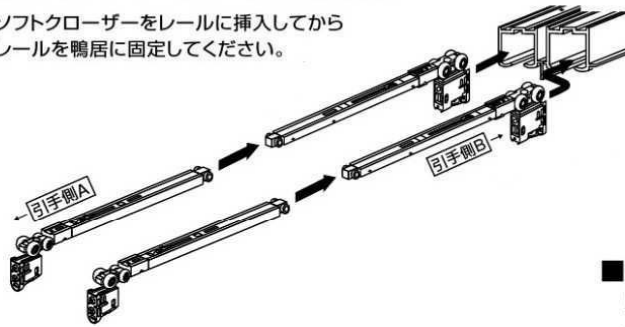
■ソフトクローザーと上部ガイドの取り付け

上部吊り車をソフトクローズの-slider先端の溝にはめ込み専用のビスで取り付けてください。



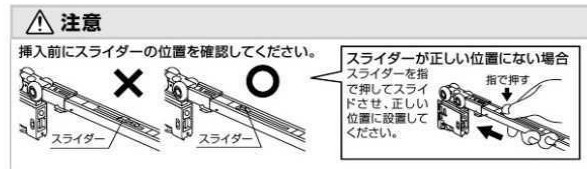
①ソフトクローザーとレールの取り付け

ソフトクローザーをレールに挿入してからレールを鴨居に固定してください。



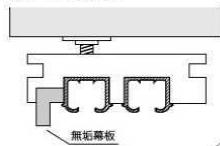
■吊車の挿入

鴨居レールに吊車を挿入してください。吊車はソフトクローズ機構の使用状況により下図のように向かい合わせてレールに入れてください。挿入方向を間違えると、扉が取り付けられないのでご注意ください。

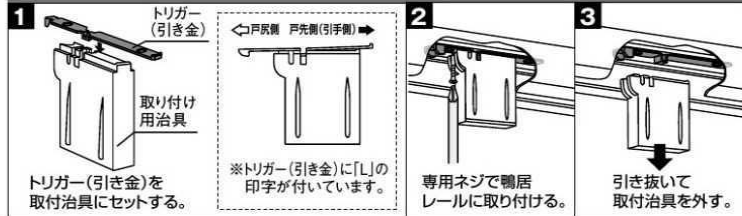


②幕板と鴨居レールの取り付け

鴨居レール(アルミレール)に幕板は取り付けません。別途無垢幕板を木工用ボンド(現場調達)とフィニッシュネイルを併用で鴨居に取り付けてください。
※無垢幕板の長さ寸法は鴨居寸法に合わせて現場カットになります。

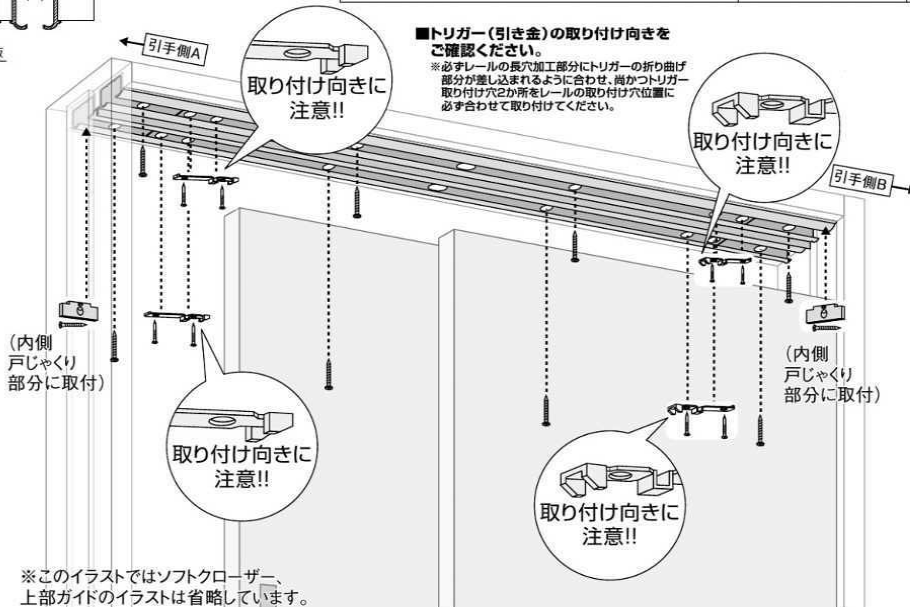


トリガー取付用治具使用方法



■トリガー(引き金)の取り付け向きをご確認ください。

※必ずレールの長穴加工部分にトリガーの折り曲げ部分が差し込まれるように合わせ、尚かつトリガー取り付け穴2か所をレールの取り付け穴位置に必ず合わせて取り付けてください。



■ 上吊引き分け戸ソフトクローズ施工方法

■ 引き戸の取りはずし方

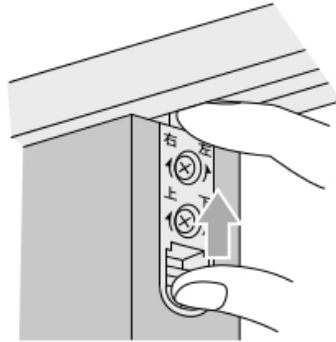


注意

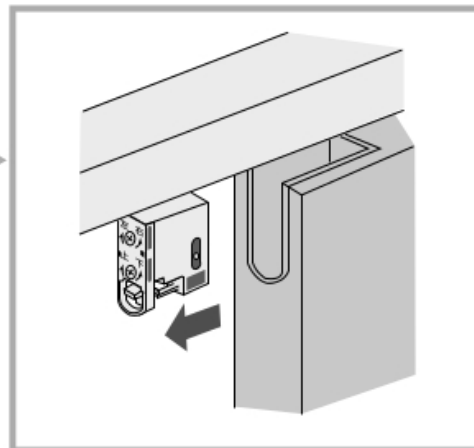
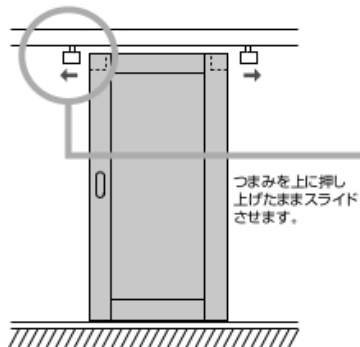
扉をはずす際には必ず扉の下に毛布などで養生をして下さい。
床や扉にキズ・へこみの原因となります。



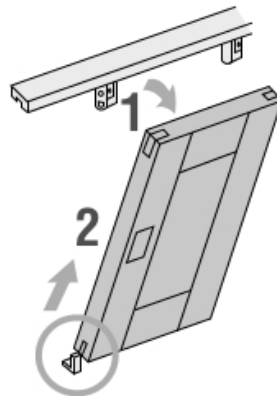
- ① 親指をツメにひっかけ、
上部ガイドをつまみます。



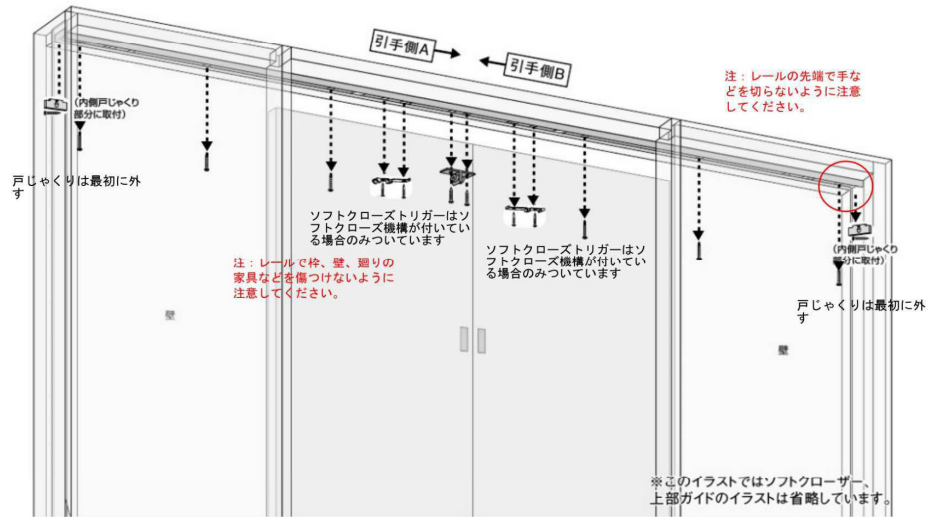
- ② 上部ガイドをスライドさせ、上部ガイド受けから取りはずします。



- ③ 扉をななめに持ち上げ、
ぶれ止め金具からはずします。



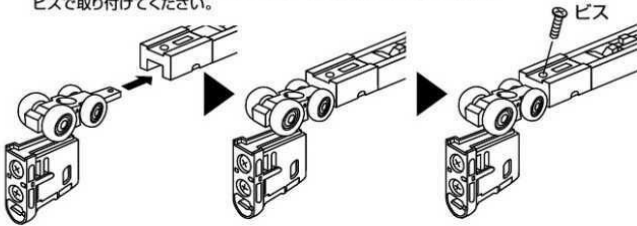
● 鴨居レールの外し方



● 片側ソフトクローズの取り付け方

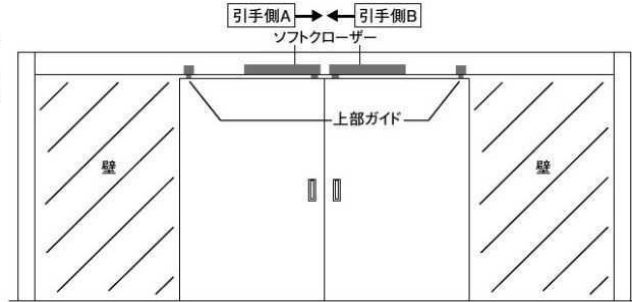
■ソフトクローザーと上部ガイドの取り付け

上部吊り車をソフトクローズの滑り台先端の溝にはめ込み専用のビスで取り付けてください。



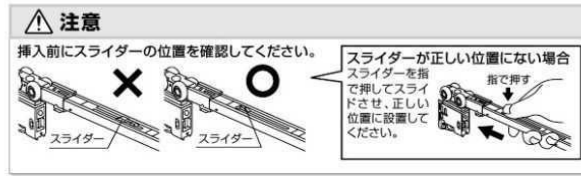
①ソフトクローザーとレールの取り付け

ソフトクローザーをレールに挿入してからレールを鴨居に固定してください。



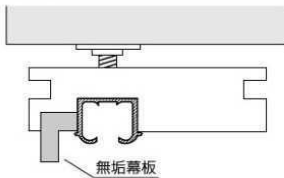
■吊車の挿入

鴨居レールに吊車を挿入してください。吊車はソフトクローズ機構の使用状況により下図のように向かい合わせてレールに入れてください。挿入方向を間違えると、扉が取り付けられないのでご注意ください。



②幕板と鴨居レールの取り付け

鴨居レール(アルミレール)に幕板は取り付けません。別途無垢幕板を木工用ボンド(現場調達)とフィニッシュネイルを併用で鴨居に取り付けてください。
※無垢幕板の長さ寸法は鴨居寸法に合わせて現場カットになります。

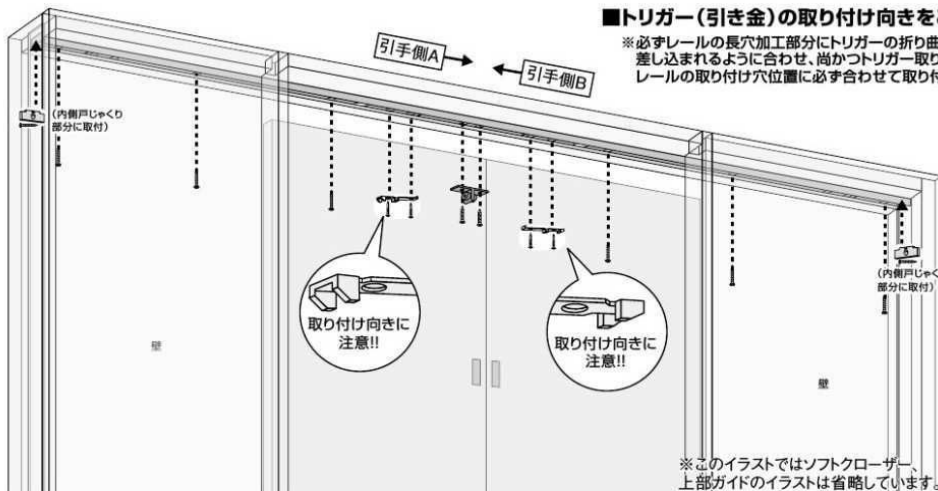


トリガー取付用治具使用方法



■トリガー(引き金)の取り付け向きをご確認ください。

※必ずレールの長穴加工部分にトリガーの折り曲げ部分が差し込まれるように合わせ、尚かつトリガー取り付け穴2か所をレールの取り付け穴位置に必ず合わせて取り付けてください。

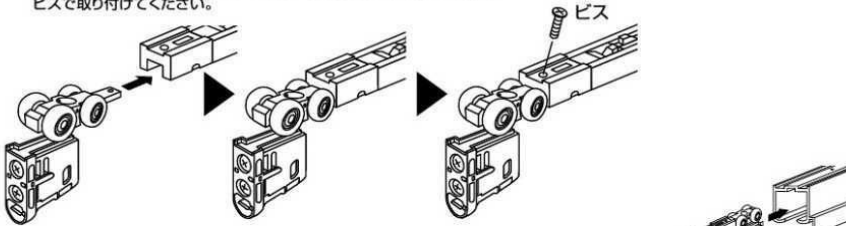


※このイラストではソフトクローザー、上部ガイドのイラストは省略しています。

● 両側ソフトクローズの取り付け方

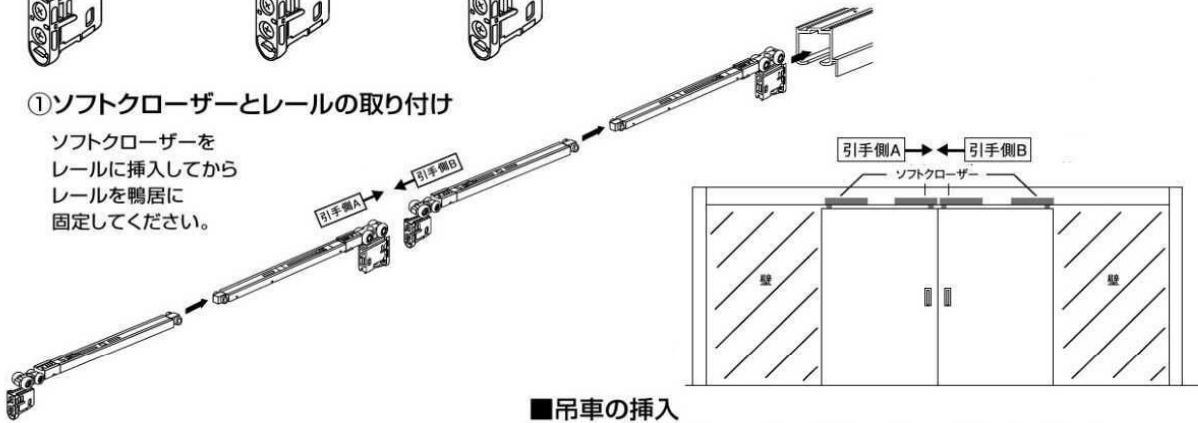
■ソフトクローザーと上部ガイドの取り付け

上部吊り車をソフトクローズのライダー先端の溝にはめ込み専用のビスで取り付けてください。



①ソフトクローザーとレールの取り付け

ソフトクローザーをレールに挿入してからレールを鴨居に固定してください。



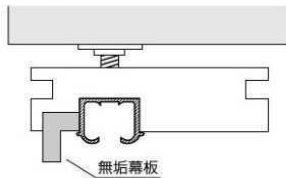
■吊車の挿入

鴨居レールに吊車を挿入してください。吊車はソフトクローズ機構の使用状況により下図のように向かい合わせでレールに入れてください。挿入方向を間違えると、扉が取り付けられないのでご注意ください。



②幕板と鴨居レールの取り付け

鴨居レール(アルミレール)に幕板は取り付けません。別途無垢幕板を木工用ボンド(現場調達)とフィニッシュネイルを併用で鴨居に取り付けてください。
※無垢幕板の長さ寸法は鴨居寸法に合わせて現場カットになります。

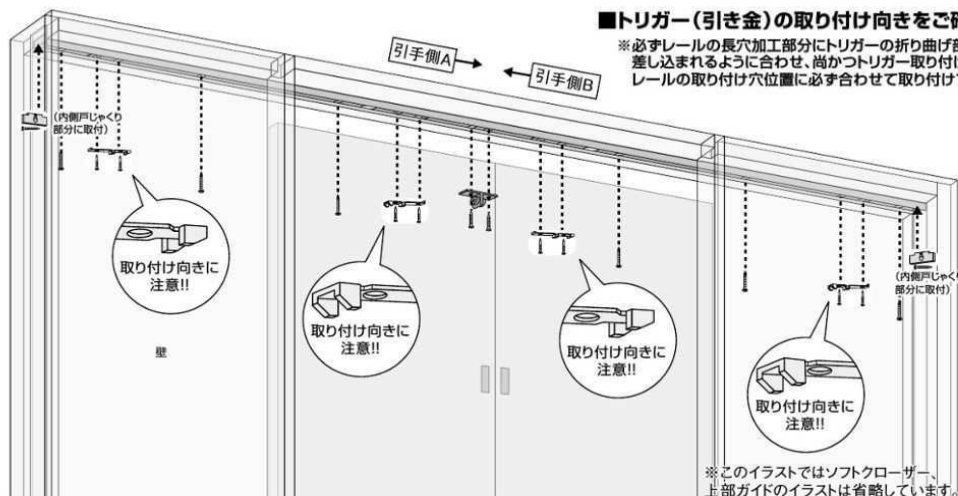


トリガー(引き金)取付用具使用方法



■トリガー(引き金)の取り付け向きをご確認ください。

※必ずレールの長穴加工部分にトリガーの折り曲げ部分が差し込まれるように合わせ、尚かつトリガー取り付け穴2か所をレールの取り付け穴位置に必ず合わせて取り付けてください。



※このイラストではソフトクローザー、上部ガイドのイラストは省略しています。