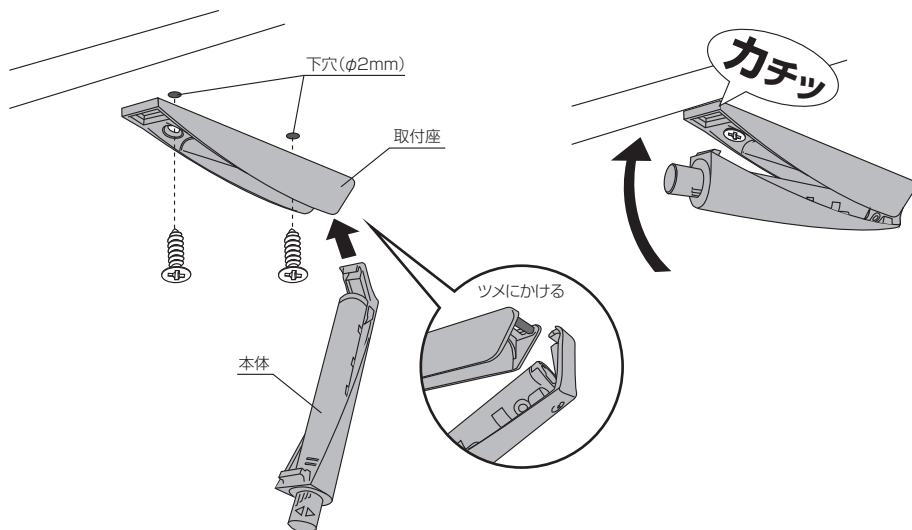


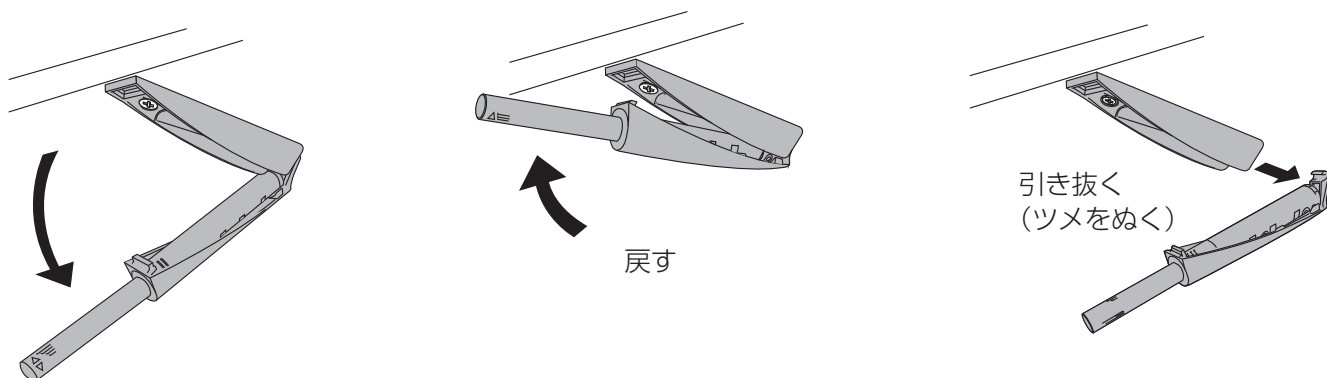
# プッシュラッチについて

## プッシュラッチの取り付け

- 下穴をあけて取付座のビス固定と本体を取付座に引っ掛けてからはめ込んでください。

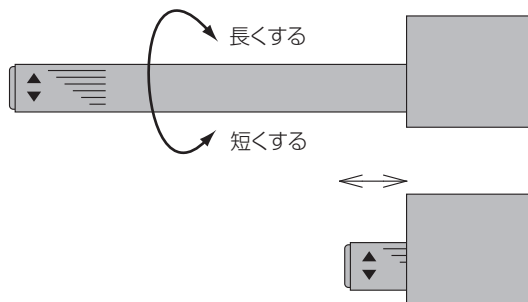


## プッシュラッチの取り外し方



## プッシュラッチの調整方法

- プッシュ開閉できるように調整してください。  
伸ばしている状態では長さは変わりません。  
縮めている状態での長さが変わります。



## ⚠ 注意

プッシュラッチ本体を持って調整しないでください。  
破損の恐れがあります。



調整の際は、取付座に必ず固定して調整してください。