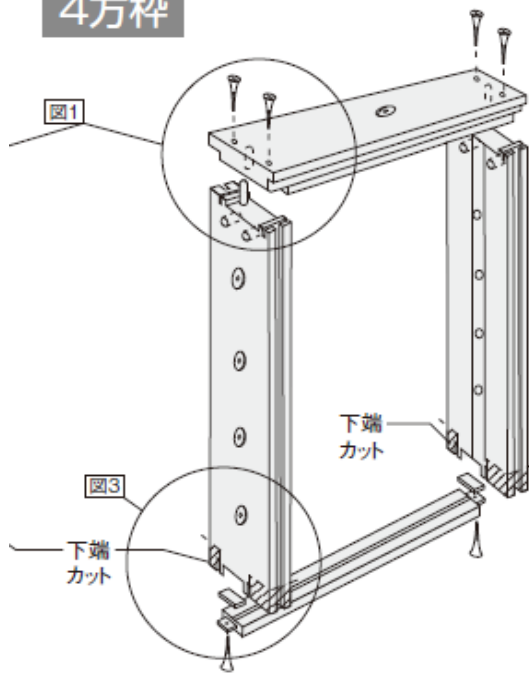
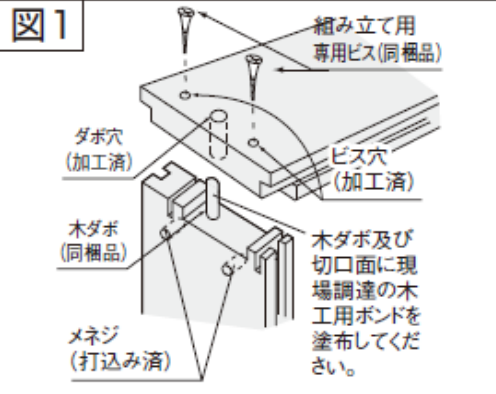


4方枠



お願い

開口部に通気が必要な場合、同梱の「通気スペーサー」を取り付けた後、下枠ベースを施工してください。



※メネジは、ソフトアートシリーズのみ

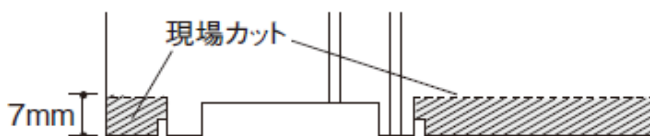
4方枠

下枠はバリアフリー(埋め込み施工)となります。

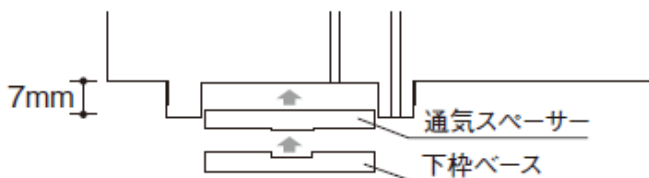
図3

縦枠下端加工図

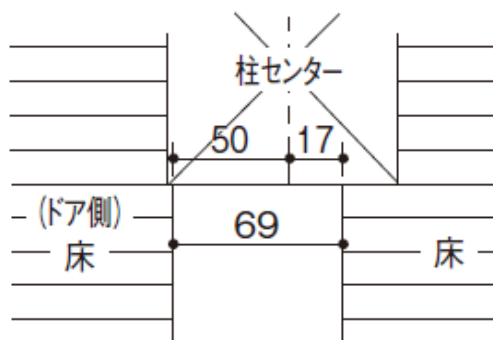
- 7mm(斜線部)を欠き込んでください。



- 通気スペーサー(同梱)を装着して、下枠ベースを取り付けてください。(ドアとのクリアランス10mm)



フロアーの張り込み位置



- 15mmフローア-ご使用の際は、3mmのベニヤ板を下地にしたうえで施工してください。