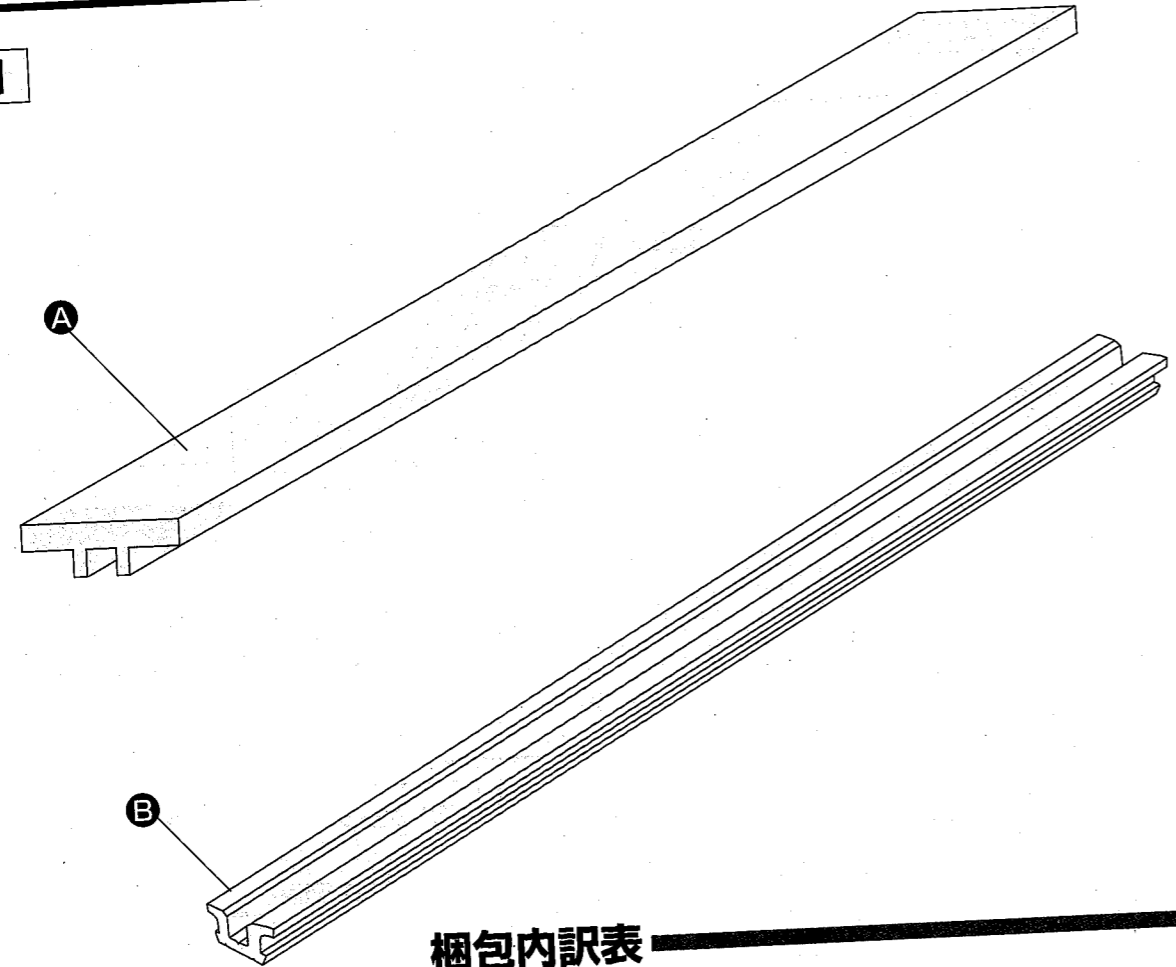


内装引き戸/天井ジャスト引き戸<レールタイプ>

納まり図.....P. 25~

梱包内訳

全体図



梱包内訳表

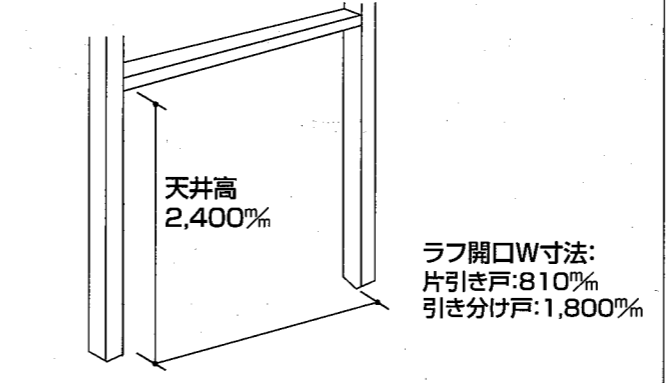
枠材本体				
部材名	製品サイズ(mm)	数量	備考	
A 鴨居	片引き戸: 1,710×105×30	1本	正寸カット済	
	引き分け戸: 3,640×105×30			
B レール	片引き戸: 1,500×105×30	1本	正寸カット済	
	引き分け戸: 3,430×105×30			
鴨居ストッパー	60×17×15	2個		
レールストッパー	71×20×19	2個		
施工説明書		1部		

部材名	断面形状	長さ (mm)	
		片引き戸	引き分け戸
鴨居	<p>※クリアランス6.5%設定にする場合は、鴨居を3%カットする。</p>	1,710	3,640
レール		1,500	3,430

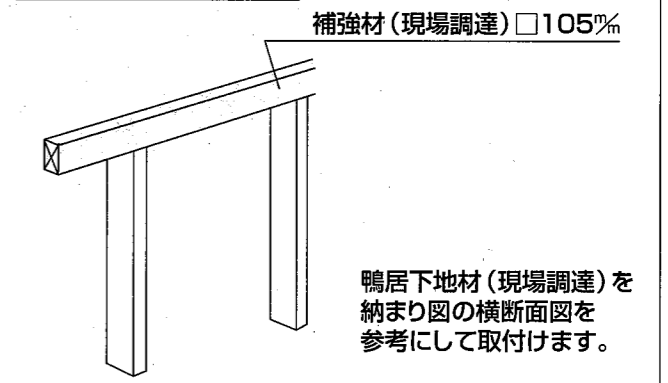
専用枠材 施工資料

<施工手順>

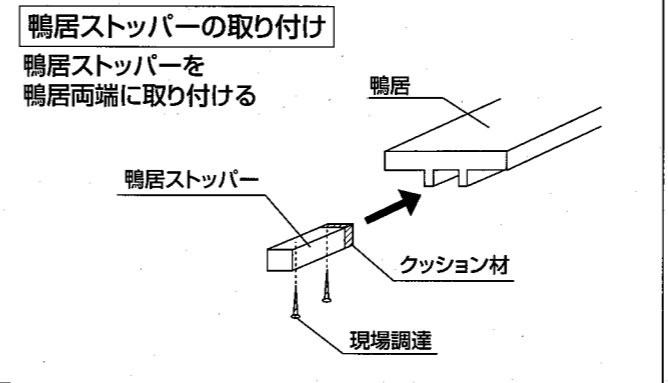
取付け開口部の確認



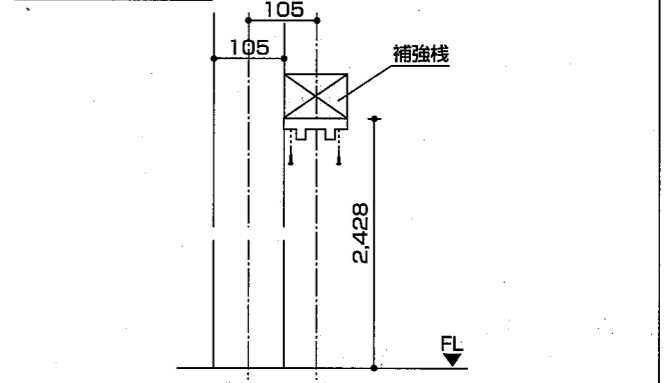
鴨居下地材の取付け



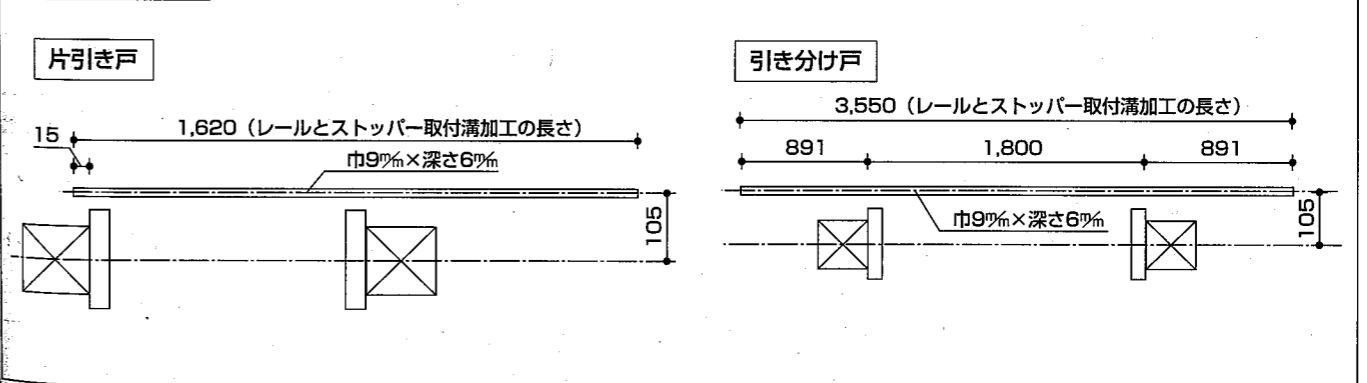
ストッパーの取付け



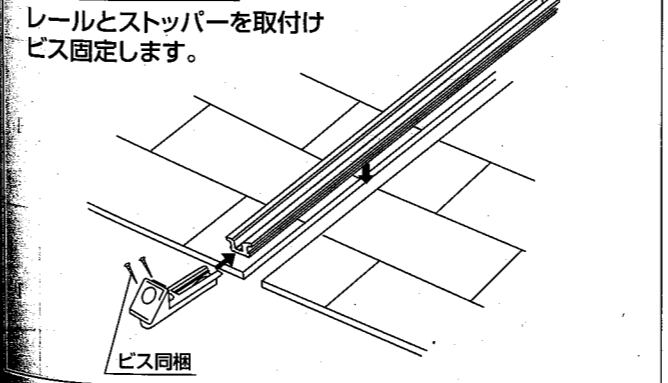
鴨居の取付け



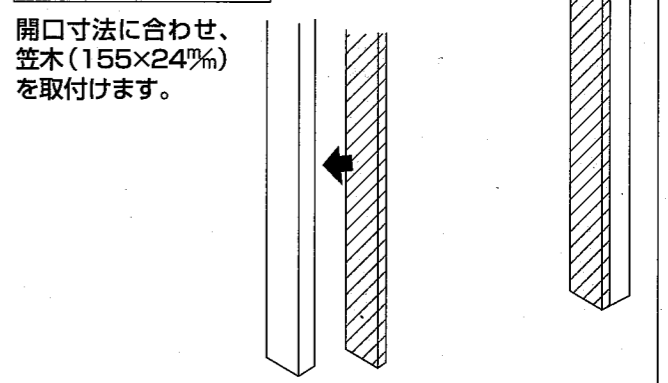
床へ掘り込み



レールの取付け



開口部寸法の設定



施工する際はP12、13の安全上のご注意を必ずご覧ください。