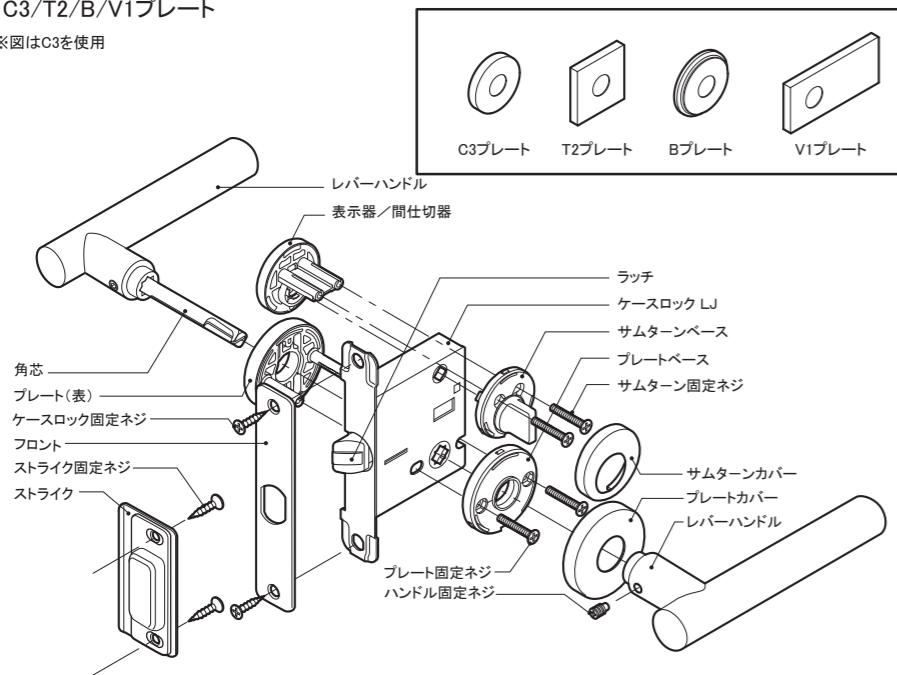


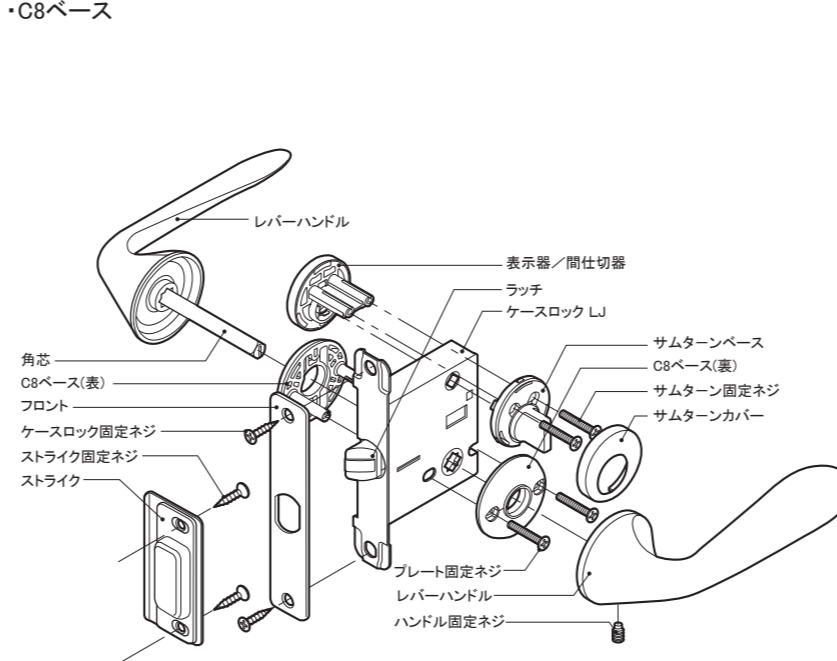
●レバーハンドル・セット内容と各部の名称 (セパレート錠タイプ)

・C3/T2/B/V1プレート

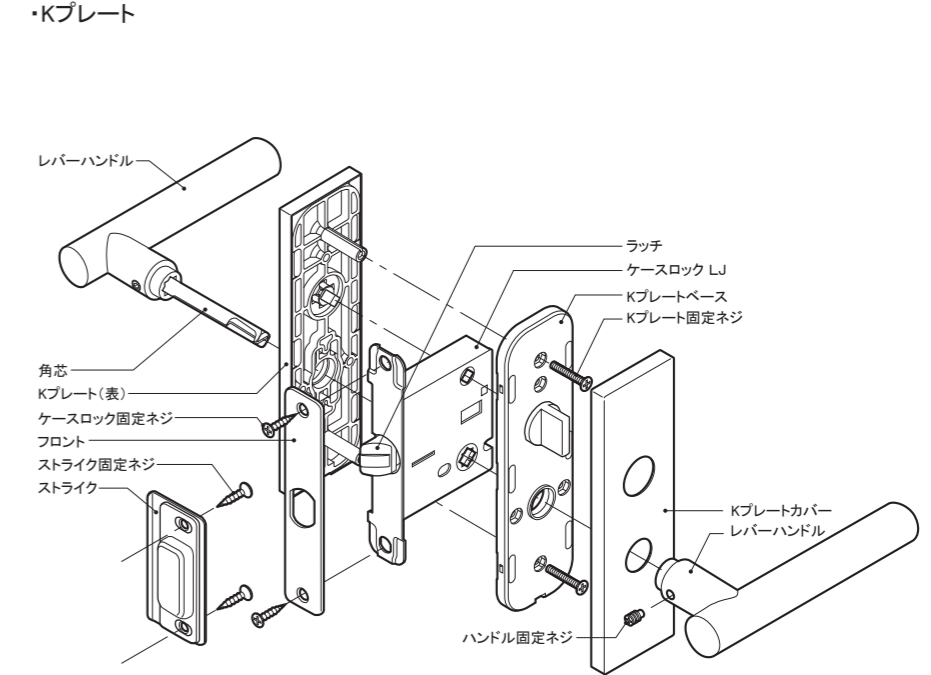
※図はC3を使用



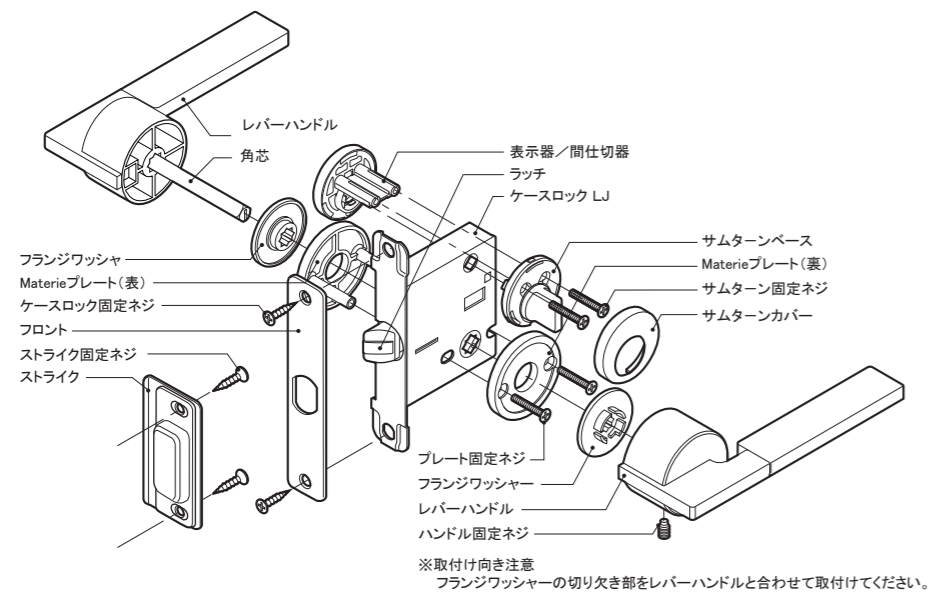
・C8ベース



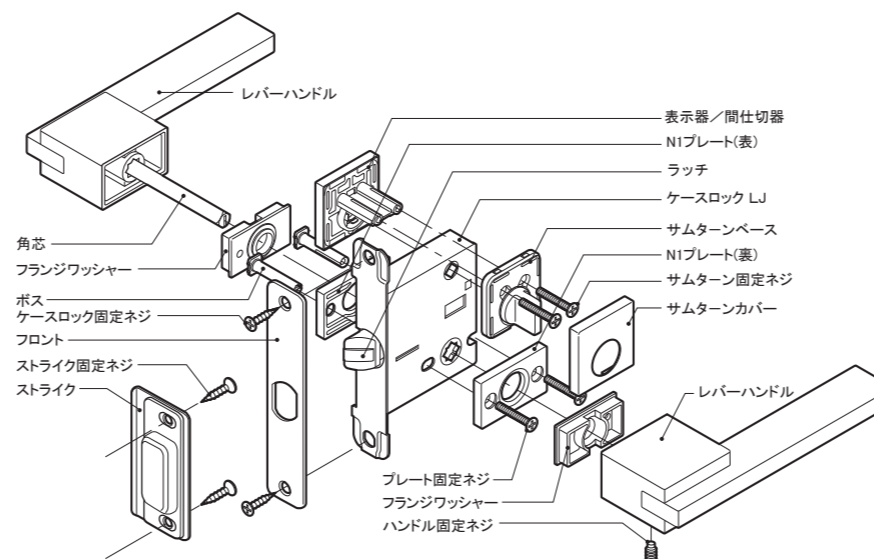
・Kプレート



・Materieプレート



・N1プレート



●ハンドルの取付けについて

固定ネジを締め付ける際は、隙間の無いよう反対側のレバーハンドルに押し付けた状態で締め付けてください。

