

## ■ 2枚引き込み戸ソフトクローズ施工方法

### ■ 引き戸の取りはずし方

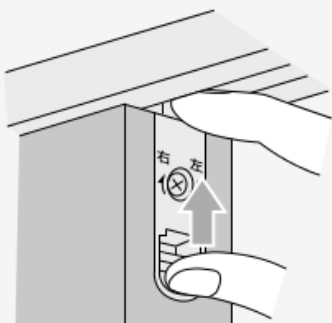


**注意**

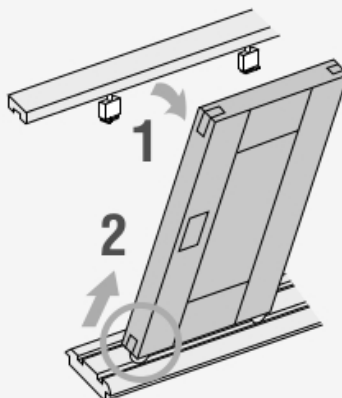
扉をはずす際には必ず扉の下に毛布などで養生をして下さい。  
床や扉にキズ・へこみの原因となります。



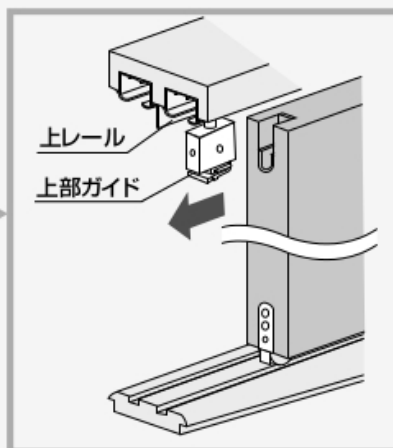
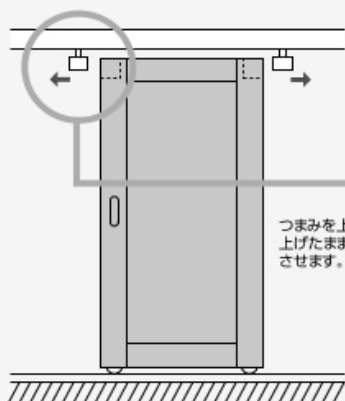
- 1** 親指をツメにひっかけ、  
上部ガイドをつまみます。



- 3** 扉を敷居もしくは、床直付レールのレール溝から  
戸車をはずし扉をななめに持ち上げます。



- 2** 上部ガイドをスライドさせ、上部ガイド受けから取りはずします。

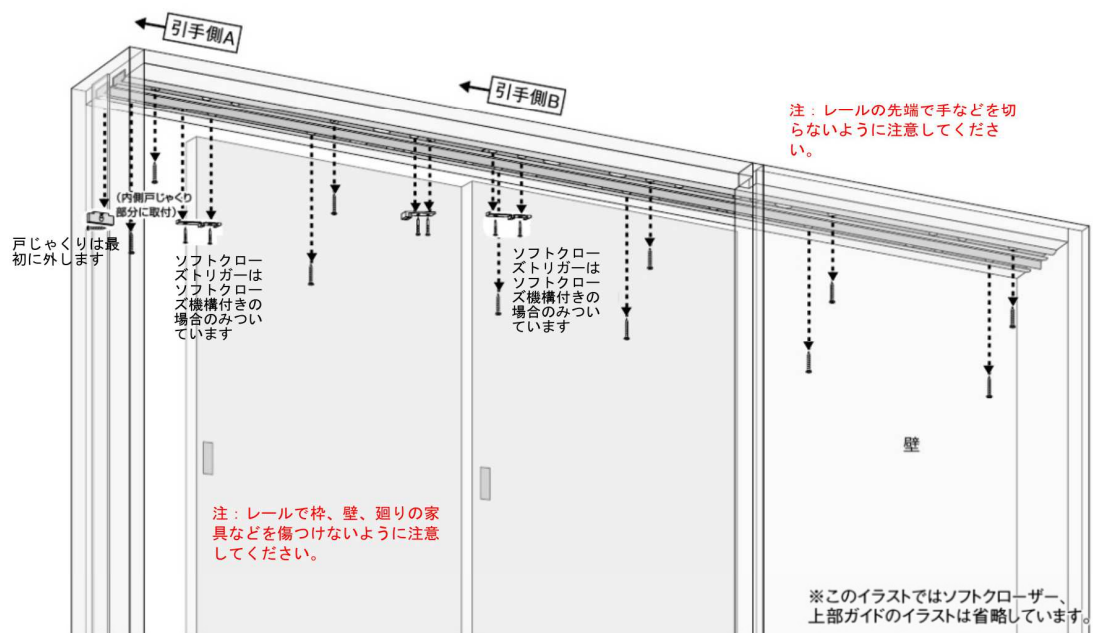


### ■ レールなどのお手入れについて

引き戸などに取り付けられている戸車や、レールは消耗性部品です。レールと戸車の間に、砂やチリ・ホコリといった異物が付着していると、使用過程にレールや戸車表面をキズ付けて、扉が開閉し難くなりますので、定期的にレールの掃除をお願いします。

なお、万が一、レールにキズがついたりして扉が開閉し難くなった場合は、ご購入頂いた工務店様でのレールと戸車の交換(有償)をお願いします。

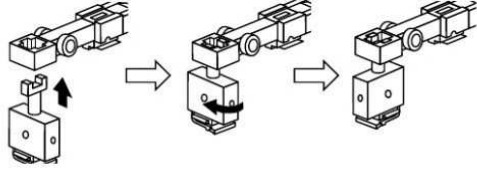
## ● 鴨居レールの外し方



## ● 片側ソフトクローズの取り付け方

### ① ソフトクローザーと上部ガイドの取り付け

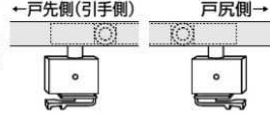
上部ガイドをソフトクローザー先端の溝にはめ込み左右に90度回して取り付けてください。



#### ⚠ 注意

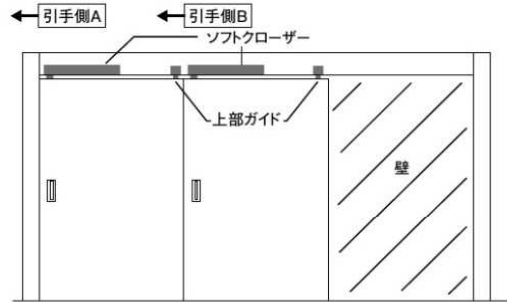
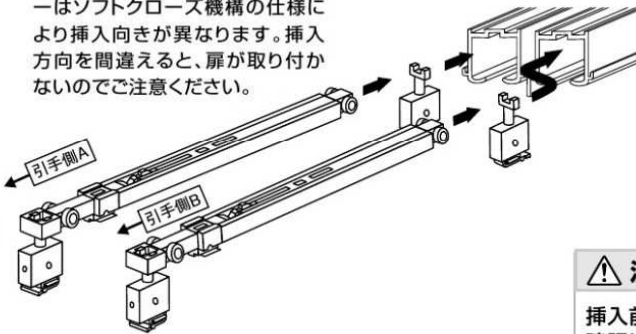
**レール挿入後に上部ガイドの向きの変更は出来ません**ので確実に取り付けを行ってください。

※切れ込みの先端が戸先側(引手側)・戸尻側に向くように取り付けてください。



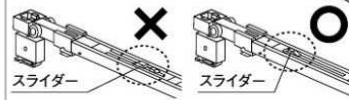
### ② ソフトクローザーとレールの取り付け

鴨居レールにソフトクローザーを挿入してください。ソフトクローザーはソフトクローズ機構の仕様により挿入向きが異なります。挿入方向を間違えると、扉が取り付けられないのでご注意ください。

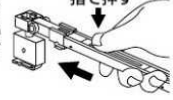


#### ⚠ 注意

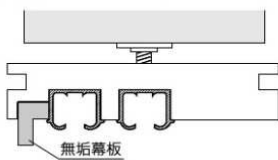
挿入前にスライダの位置を確認してください。



スライダーが正しい位置にない場合  
スライダーを指で押してスライドさせ、正しい位置に設置してください。



### ③ 鴨居レールの取り付け

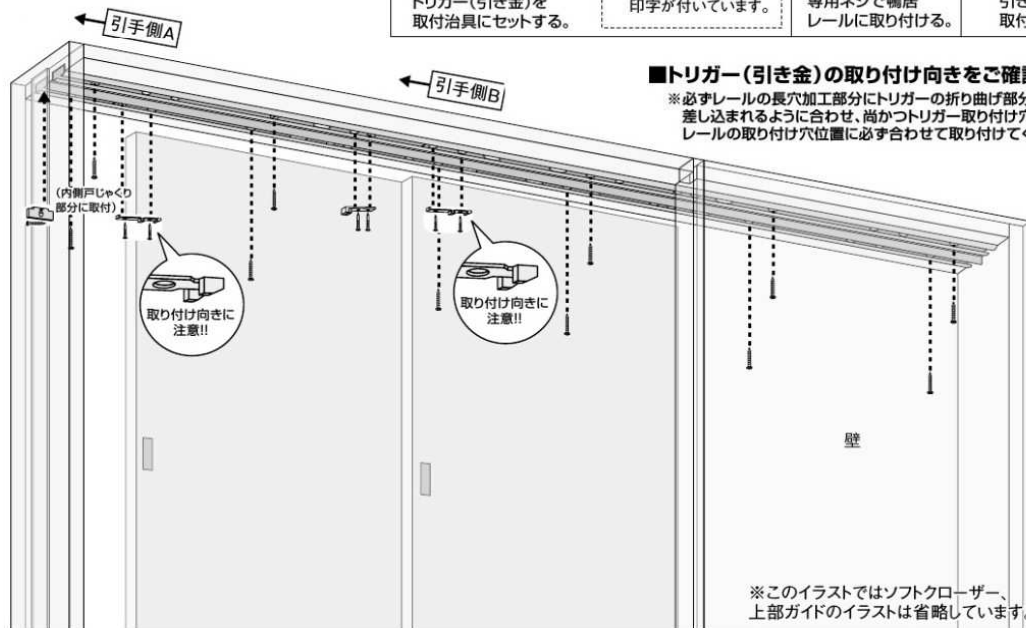


#### トリガー取付用具使用方法



#### ■トリガー(引き金)の取り付け向きをご確認ください。

※必ずレールの長穴加工部分にトリガーの折り曲げ部分が差し込まれるように合わせ、尚かつトリガー取り付け穴2か所をレールの取り付け穴位置に必ず合わせて取り付けてください。

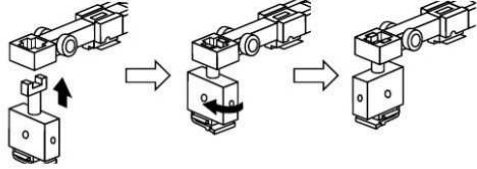


※このイラストではソフトクローザー、上部ガイドのイラストは省略しています。

## ● 両側ソフトクローズの取り付け方

### ① ソフトクローザーと上部ガイドの取り付け

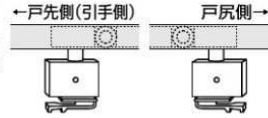
上部ガイドをソフトクローザー先端の溝にはめ込み左右に90度回して取り付けてください。



#### ⚠ 注意

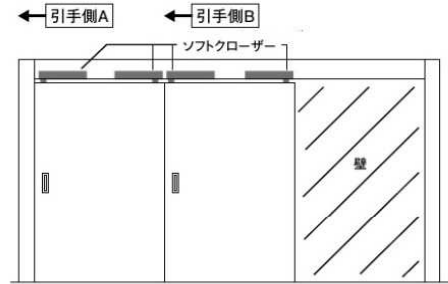
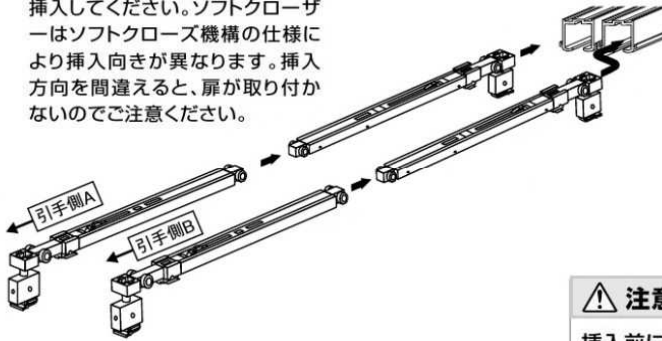
**レール挿入後に上部ガイドの向きの変更は出来ません**ので確実に取り付けを行ってください。

※切れ込みの先端が戸先側(引手側)・戸尻側に向くように取り付けてください。



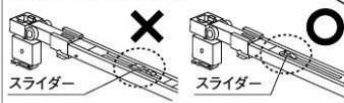
### ② ソフトクローザーとレールの取り付け

鴨居レールにソフトクローザーを挿入してください。ソフトクローザーはソフトクローズ機構の仕様により挿入向きが異なります。挿入方向を間違えると、扉が取り付けられないのでご注意ください。

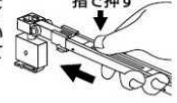


#### ⚠ 注意

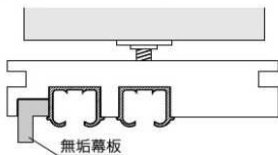
挿入前にスライダの位置を確認してください。



スライダーが正しい位置にない場合  
スライダーを指で押してスライドさせ、正しい位置に設置してください。



### ③ 鴨居レールの取り付け

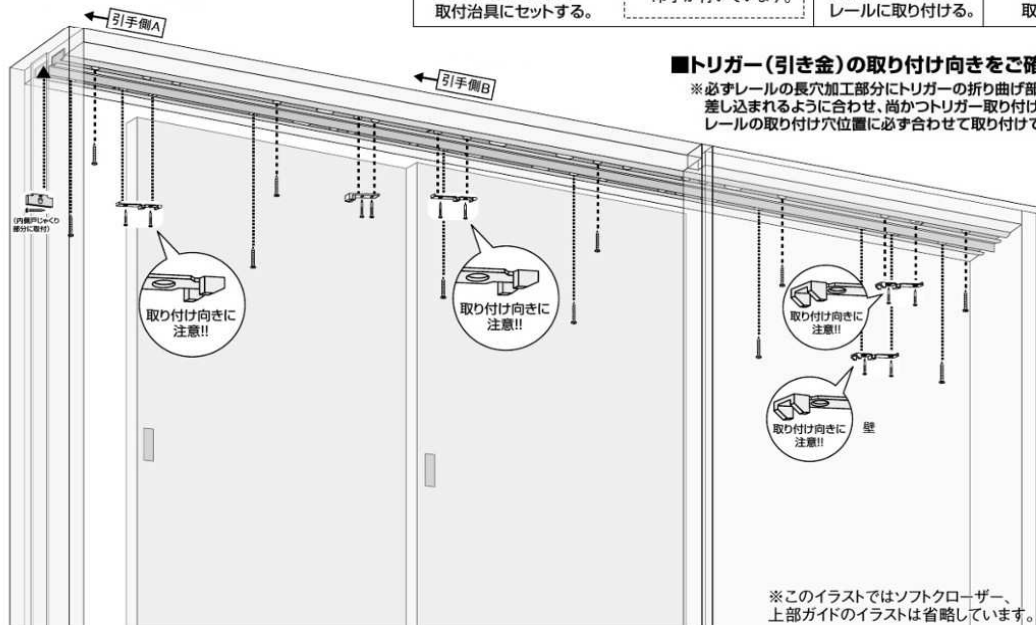


#### トリガー取付用治具使用方法



#### ■トリガー(引き金)の取り付け向きをご確認ください。

※必ずレールの長穴加工部分にトリガーの折り曲げ部分が差し込まれるように合わせ、尚かつトリガー取り付け穴2か所をレールの取り付け穴位置に必ず合わせて取り付けてください。



※このイラストではソフトクローザー、上部ガイドのイラストは省略しています。