

## ■ 引き違い戸ソフトクローズ施工方法

### ■ 引き戸の取りはずし方

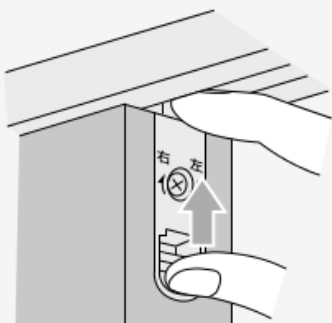


**注意**

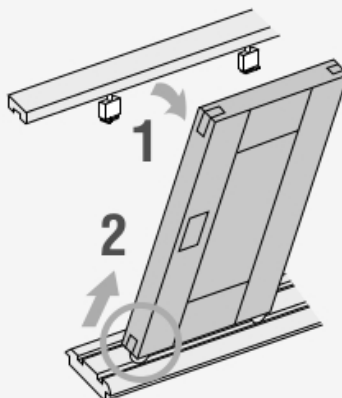
扉をはずす際には必ず扉の下に毛布などで養生をして下さい。  
床や扉にキズ・へこみの原因となります。



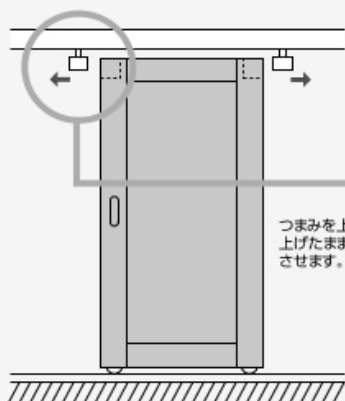
- 1** 親指をツメにひっかけ、  
上部ガイドをつまみます。



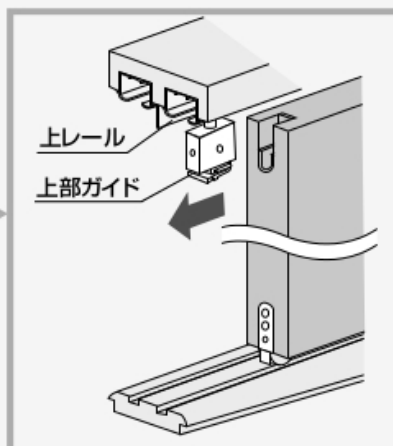
- 3** 扉を敷居もしくは、床直付レールのレール溝から  
戸車をはずし扉をななめに持ち上げます。



- 2** 上部ガイドをスライドさせ、上部ガイド受けから取りはずします。



つまみを上に押し  
上げたままスライド  
させます。

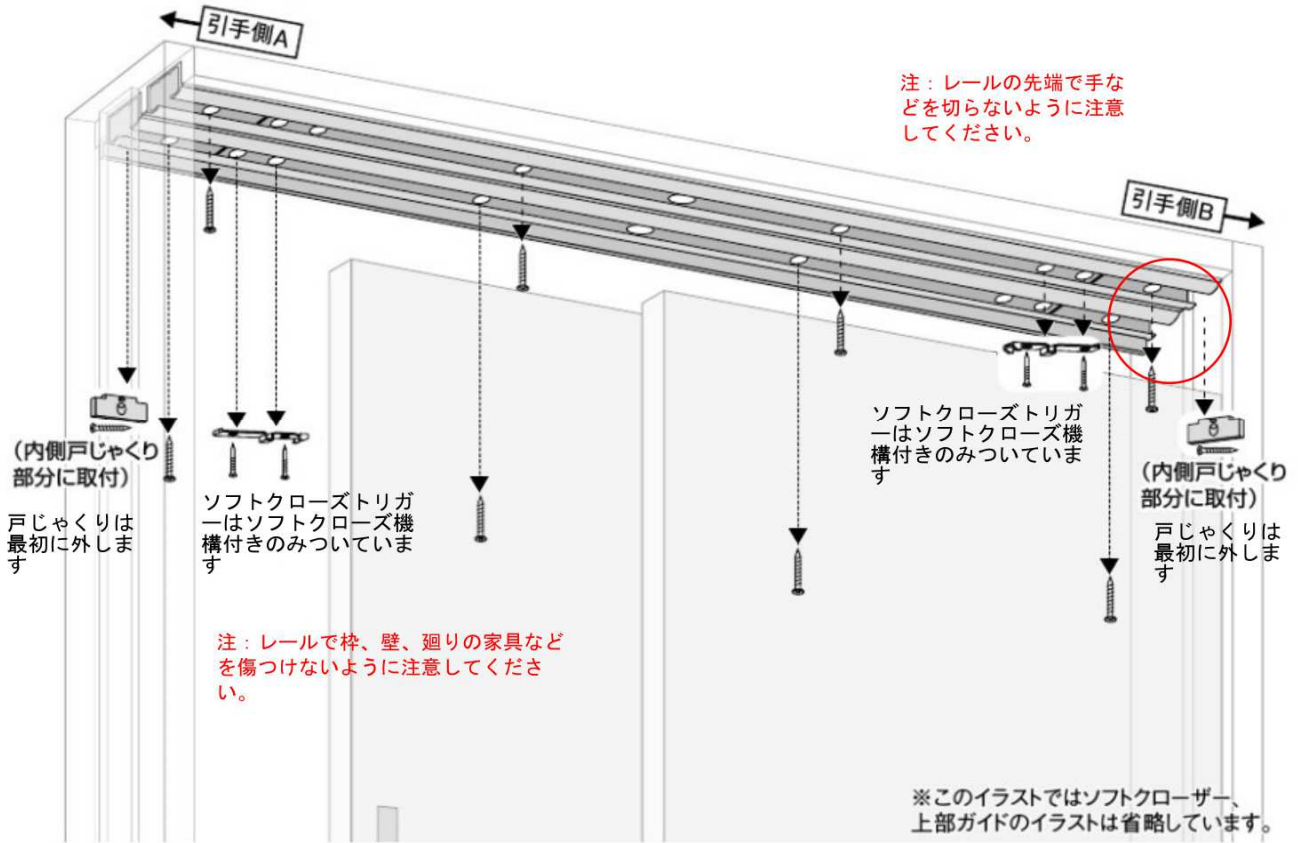


### ■ レールなどのお手入れについて

引き戸などに取り付けられている戸車や、レールは消耗性部品です。レールと戸車の間に、砂やチリ・ホコリといった異物が付着していると、使用過程にレールや戸車表面をキズ付けて、扉が開閉し難くなりますので、定期的にレールの掃除をお願いします。

なお、万が一、レールにキズがついたりして扉が開閉し難くなった場合は、ご購入頂いた工務店様でのレールと戸車の交換(有償)をお願いします。

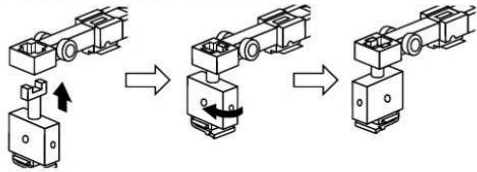
## ● 鴨居レールの外し方



## ● 片側ソフトクローズの取り付け方

### ① ソフトクローザーと上部ガイドの取り付け

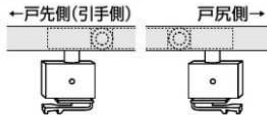
上部ガイドをソフトクローザー先端の溝にはめ込み左右に90度回して取り付けてください。



#### ⚠ 注意

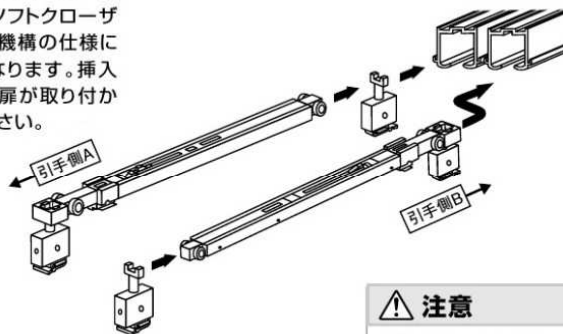
**レール挿入後に上部ガイドの向きの変更は出来ません**ので確実に取り付けを行ってください。

※切れ込みの先端が戸先側(引手側)・戸尻側に向くように取り付けてください。



### ② ソフトクローザーとレールの取り付け

鴨居レールにソフトクローザーを挿入してください。ソフトクローザーはソフトクローズ機構の仕様により挿入向きが異なります。挿入方向を間違えると、扉が取り付けられないのでご注意ください。



#### ⚠ 注意

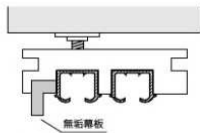
挿入前にスライダの位置を確認してください。



スライダーが正しい位置にない場合  
スライダーを指で押してスライドさせ、正しい位置に設置してください。



### ③ 鴨居レールの取り付け

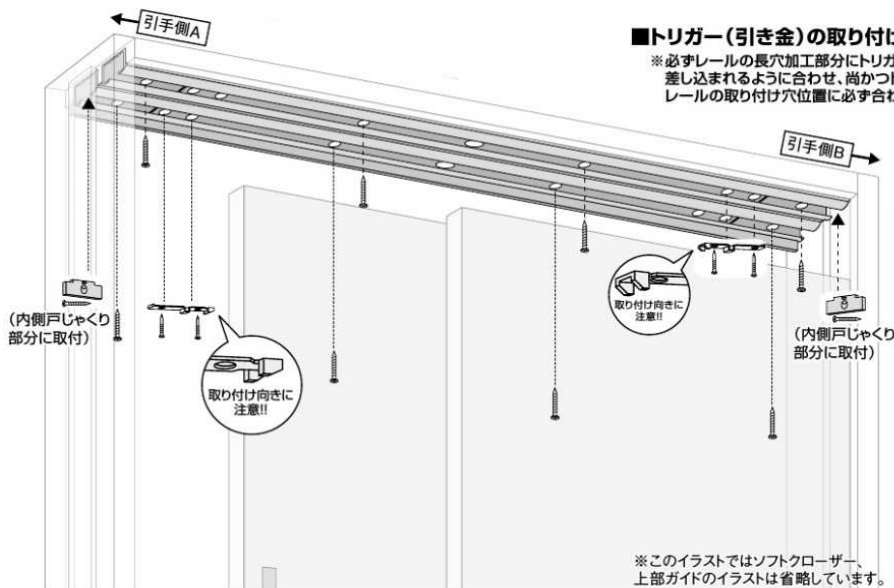


#### トリガー取付用治具使用方法



#### ■トリガー(引き金)の取り付け向きをご確認ください。

※必ずレールの長穴加工部分にトリガーの折り曲げ部分が差し込まれるように合わせ、尚かつトリガー取り付け穴2か所をレールの取り付け穴位置に必ず合わせて取り付けてください。

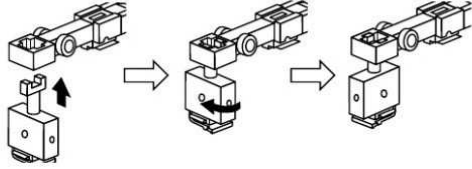


※このイラストではソフトクローザー、上部ガイドのイラストは省略しています。

## ● 両側ソフトクローズの取り付け方

### ① ソフトクローザーと上部ガイドの取り付け

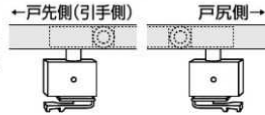
上部ガイドをソフトクローザー先端の溝にはめ込み左右に90度回して取り付けてください。



#### ⚠ 注意

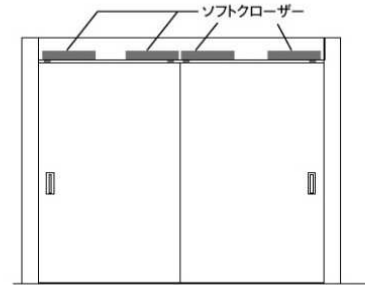
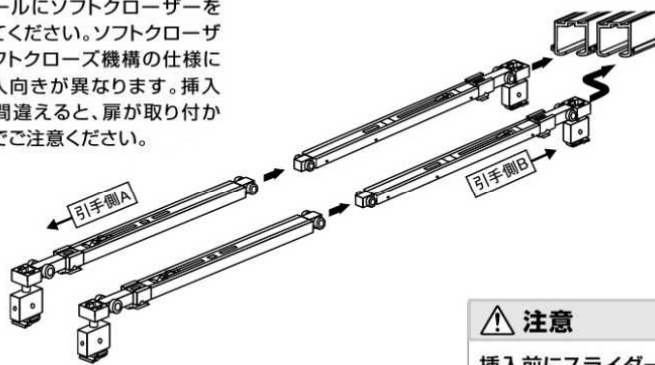
レール挿入後に上部ガイドの向きの変更は出来ませんので確実に取り付けを行ってください。

※切れ込みの先端が戸先側(引手側)・戸尻側に向くように取り付けてください。



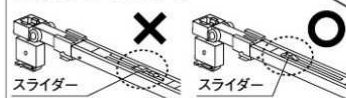
### ② ソフトクローザーとレールの取り付け

鴨居レールにソフトクローザーを挿入してください。ソフトクローザーはソフトクローズ機構の仕様により挿入向きが異なります。挿入方向を間違えると、扉が取り付けられないのでご注意ください。



#### ⚠ 注意

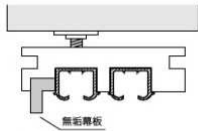
挿入前にスライダーの位置を確認してください。



スライダーが正しい位置にない場合スライダーを指で押してスライドさせ、正しい位置に設置してください。



### ③ 鴨居レールの取り付け

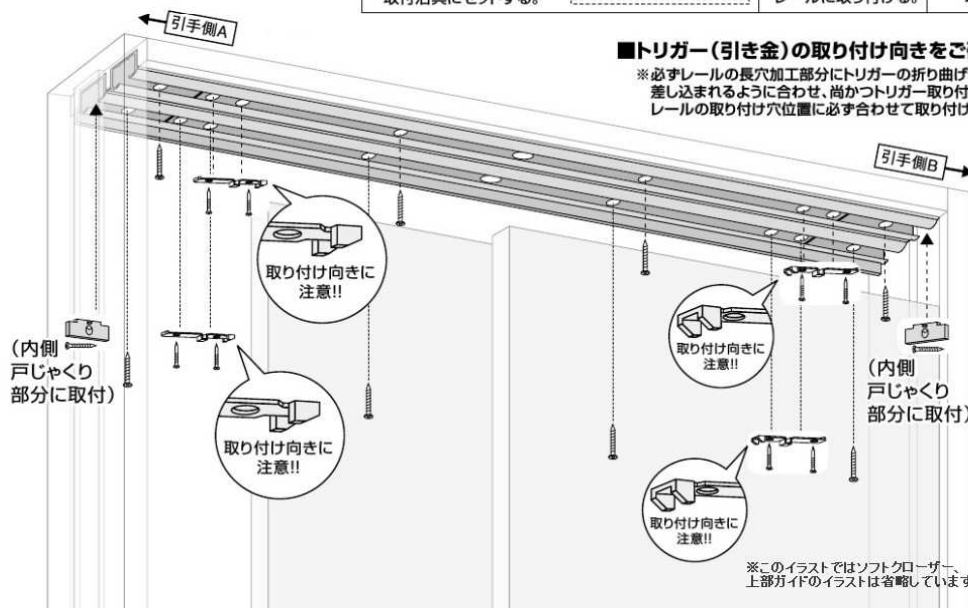


#### トリガー取付用治具使用方法



#### ■トリガー(引き金)の取り付け向きをご確認ください。

※必ずレールの長穴加工部分にトリガーの折り曲げ部分が差し込まれるように合わせ、尚かつトリガー取り付け穴2か所をレールの取り付け穴位置に必ず合わせて取り付けてください。



※このイラストではソフトクローザー、上部ガイドのイラストは省略しています。